

《金属非金属矿山重大事故隐患判定标准》解读

为准确判定、及时消除金属非金属矿山重大事故隐患，国家矿山安全监察局制定印发了《金属非金属矿山重大事故隐患判定标准》（矿安〔2022〕88号，以下简称《判定标准》），列举了金属非金属地下矿山、金属非金属露天矿山和尾矿库64种应当判定为重大事故隐患的情形。为进一步明确《判定标准》有关情形的内涵及依据，便于各级非煤矿山安全监管监察部门和非煤矿山企业应用，规范《判定标准》有效执行，现对《判定标准》条款含义进行解释说明：

一、金属非金属地下矿山重大事故隐患解读

（一）安全出口存在下列情形之一的：

1. 矿井直达地面的独立安全出口少于2个，或者与设计不一致；

解读：

直达地面的安全出口型式有竖井、斜井、斜坡道和平硐（平巷）或其组合。《金属非金属矿山安全规程》（GB 16423—2020）第6.1.1.1条规定：每个矿井至少应有两个相互独立、间距不小于30m、直达地面的安全出口。

两个安全出口必须均能独自到达地面，且相互之间不能串联衔接；“安全出口与设计不一致”是指矿山实际的安全出口数量少于已批准的安全设施设计。存在本款情形即判定为重大事故隐患。

2. 矿井只有两个独立直达地面的安全出口且安全出口的间距小于30米，或者矿体一翼走向长度超过1000米且未在此翼设置安全出口；

解读：

《金属非金属矿山安全规程》第6.1.1.1条规定：每个矿井至少应有两个相互独立、间距不小于30m、直达地面的安全出口；矿体一翼走向长度超过1000m时，此翼应有安全出口。

矿体一翼距离安全出口或安全出口的联络巷（如石门巷道）太长，如图1-1所示，生产中一旦出现大面积矿岩垮塌导致中间全部线路阻断时，则会导致端部人员无法逃离。但应注意，此处并非要求沿走向长度每超过1000米就应设有一个

直达地面的安全出口，而是要求在端部设置一个安全出口即可（有设计要求时应按设计设置）。此处的安全出口可以是直达地面的，也可以是通过其他中段连通此翼直达地面的。

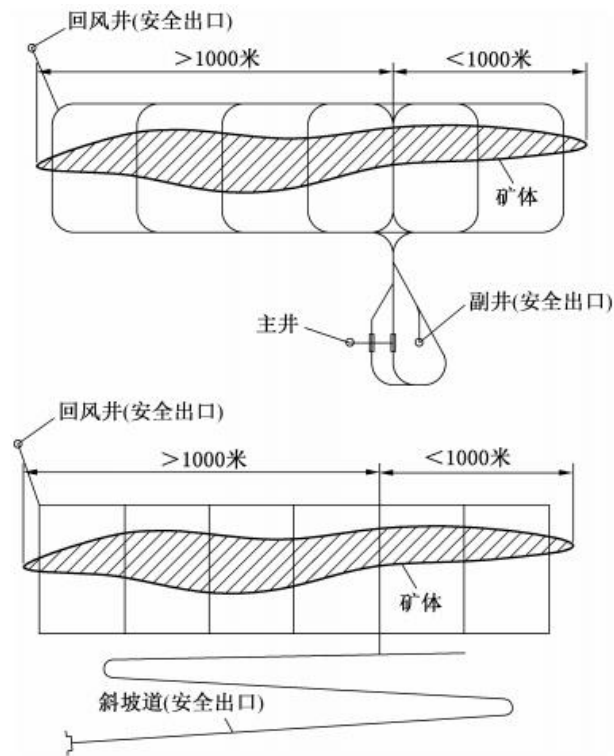


图 1-1 矿体一翼超过1000米的安全出口设置示意图

3. 矿井的全部安全出口均为竖井且竖井内均未设置梯子间，或者作为主要安全出口的罐笼提升井只有 1 套提升系统且未设梯子间；

解读：

《金属非金属矿山安全规程》第 6.1.1.3 条规定：作为主要安全出口的罐笼提升井，应装备 2 套相互独立的提升系统，或装备 1 套提升系统并设置梯子间。当矿井的安全出口均为竖井时，至少有一条竖井中应装备梯子间。

“主要安全出口”是指矿山井下人员日常工作时使用的安全出口。矿山直达地面的安全出口全部为竖井时，如果所有井筒内均未设置梯子间，一旦发生电力中断或机械故障难以短时恢复提升时，则会导致井下人员无法自行疏散、撤离，因此应保证至少有一个井筒内设置梯子间。但并非要求所有竖井均应设置梯子间。两套独立的提升系统或 1 套提升系统设置梯子间，可提高安全出口的可靠性，避

免将人员困在井下或罐笼中。因此，存在本款情形即判定为重大事故隐患。

4.主要生产中段（水平）、单个采区、盘区或者矿块的安全出口少于2个，或者未与通往地面的安全出口相通；

解读：

《金属非金属矿山安全规程》第6.1.1.1条规定：每个生产水平或中段至少应有两个便于行人的安全出口，并应同通往地面的安全出口相通。第6.3.1.4条规定：每个采区或者盘区、矿块均应有两个便于行人的安全出口，并与通往地面的安全出口相通。

“主要生产中段（水平）”是指进行运输、出矿、凿岩、充填和回风管理等作业的水平。“采区”是指阶段或开采水平内划分的具有独立生产系统的开采块段。“盘区”是指按回采工艺要求由若干矿块组成的独立回采区段。“矿块”是指在阶段中每隔一定距离，对矿体划分的最小独立回采单元，矿块内可完成掘进、爆破、装矿、运输、卸矿等回采工序。存在本款情形即判定为重大事故隐患。

5.安全出口出现堵塞或者其梯子、踏步等设施不能正常使用，导致安全出口不畅通。

解读：

《金属非金属矿山安全规程》第6.1.1.1条规定：安全出口应定期检查，保证其处于良好状态。

地下矿山井下环境湿度大，还经常受到回采爆破振动、地压影响。因此，安全出口内的设施可能会受到不同程度的破坏。当梯子、踏步破坏程度达到无法行人时，则视为安全出口不畅通。存在本款情形即判定为重大事故隐患。

（二）使用国家明令禁止使用的设备、材料或者工艺。

解读：

国家明令禁止使用的设备、材料或者工艺包括：《国家安全监管总局关于发布金属非金属矿山禁止使用的设备及工艺目录（第一批）的通知》（安监总管一〔2013〕101号）、《国家安全监管总局关于发布金属非金属矿山禁止使用的设备及工艺目录（第二批）的通知》（安监总管一〔2015〕13号），以及国家标准、行业标准和应急管理部、国家矿山安全监察局制定的行政规范性文件规定的严禁金属非金属地下矿山使用的设备、材料或者工艺。存在本条情形即判定为重

大事故隐患。

（三）不同矿权主体的相邻矿山井巷相互贯通，或者同一矿权主体相邻独立生产系统的井巷擅自贯通。

解读：

“矿权主体”是指矿山项目的建设单位。不同矿权主体的两座或多座矿山属于不同的生产管理单位，相互贯通后会造成通风系统紊乱、入井人员难以有序管理、作业区相互干扰等风险，一旦发生火灾、突水事故，可能蔓延至相邻矿山。同一矿权主体相邻独立生产系统的井巷，没有经过整体设计，且未经有关部门批准而擅自贯通，可能导致两个生产系统的通风系统紊乱，引发炮烟中毒和火灾事故。因此，存在本条情形即判定为重大事故隐患。

（四）地下矿山现状图纸存在下列情形之一的：

1.未保存《金属非金属矿山安全规程》（GB16423—2020）第4.1.10条规定的图纸，或者生产矿山每3个月、基建矿山每1个月未更新上述图纸；

解读：

《金属非金属矿山安全规程》第4.1.10条规定，地下矿山应保存相关图纸，并根据实际情况的变化及时更新：矿区地形地质图、水文地质图（含平面和剖面）；开拓系统图；中段平面图；通风系统图；井上、井下对照图；压风、供水、排水系统图；通信系统图；供配电系统图；井下避灾路线图；相邻采区或矿山与本矿山空间位置关系图。

《国家矿山安全监察局关于印发〈关于加强非煤矿山安全生产工作的指导意见〉的通知》（矿安〔2022〕4号）第（十四）条规定：基建金属非金属地下矿山必须按照批准的安全设施设计建设，严禁以采代建；必须有与实际相符的纸质现状图，其中开拓系统图，中段平面图，通风系统图，井上、井下对照图，压风、供水、排水系统图，供配电系统图，井下避灾路线图等，至少每月更新一次并由主要负责人签字确认。生产金属非金属地下矿山应当按照《金属非金属矿山安全规程》规定的图纸目录，绘制与实际相符的纸质现状图，且至少每3个月更新一次并由主要负责人签字确认。

对于金属非金属地下矿山，通过相关图纸可以全面掌握其工程布置、设备及人员的分布情况，一是方便指导矿山日常生产工作，二是有利于在事故发生后开

展救援工作时提供准确详细的资料。因此，上述图纸如未完整保存，或生产矿山每3个月、基建矿山每1个月没有更新由其主要负责人签字确认且与实际情况相符的纸质版图纸，即判定为重大事故隐患。

2.岩体移动范围内的地面建构筑物、运输道路及沟谷河流与实际不符；

解读：

“岩体移动范围”是指已批准的安全设施设计中圈定的岩体移动范围。井上、井下对照图中可显示地表移动范围、地面建构筑物、运输道路、沟谷河流等相关信息。如果图纸中显示的地表各类设施与实际位置不符或图中缺失相关信息，则无法准确判断矿山生产对地表设施的影响程度，可能导致地表建构筑物出现破坏，也可能导致地表的水体涌入井下引发淹井事故。因此，存在本款情形即判定为重大事故隐患。

3.开拓工程和采准工程的井巷或者井下采区与实际不符；

解读：

“开拓工程”是指从地表掘进的一系列通达矿体的井巷工程，以形成提升、运输、通风、排水、供水、压风、供电等完整系统。“采准工程”是指在完成开拓工程的基础上，掘进的一系列井巷，可将阶段划分为矿块，并获得采准矿量。开拓工程、采准工程和采区的布置图是井下开展生产工作的重要依据，是发生事故后开展精准救援工作的基础，也是判断矿山工程布置是否满足安全要求的重要资料。“井下采区与实际不符”包括采区的位置和数量与实际不符。因此，存在本款情形即判定为重大事故隐患。

4.相邻矿山采区位置关系与实际不符；

解读：

《金属非金属矿山安全规程》第4.1.10条规定，地下矿山应保存的图纸中应正确标记：采空区和已充填采空区、废弃井巷和计划开采的采场的位置、名称与尺寸。

“相邻矿山”是指两者距离较近的矿山。相邻矿山生产可能会相互影响，特别是爆破振动和开采引起的岩层移动。矿山之间的位置关系，特别是采区之间的相互位置关系，是协调相邻矿山之间安全生产的重要依据。因此，存在本款情形即判定为重大事故隐患。

5.采空区和废弃井巷的位置、处理方式、现状，以及地表塌陷区的位置与实际不符。

解读：

《金属非金属矿山安全规程》第 4.1.10 条规定，地下矿山应保存的图纸中应正确标记：采空区及废弃井巷的处理方式、进度、现状及地表塌陷区的位置。

采空区和废弃井巷的现状主要包括大小、形态、稳定状况、积水情况等。采空区、废弃井巷相关信息和地表塌陷区位置，对矿山后续安全生产影响较大，如果图纸内容与实际不符，则生产过程中无法准确判断相关风险，极易导致事故发生。例如采空区大面积坍塌破坏引起井下空气冲击波或振动，可能造成工程、设备的破坏和人员伤亡；空区积水突然涌出，可能引发淹井事故。因此，存在本款情形即判定为重大事故隐患。

（五）露天转地下开采存在下列情形之一的：

1.未按设计采取防排水措施；

解读：

《金属非金属矿山安全规程》第 6.1.2 条规定：露天开采转地下开采时，应考虑露天边坡稳定性以及可能产生的泥石流对地下开采的影响。地下开采时的矿山排水设计应考虑露天坑汇水影响。

露天转地下开采时，由于上部露天坑的汇水对井下开采影响较大，设计防排水方案时会根据规程要求和矿山面临的诸多风险因素，全面考虑露天和地下防排水系统的能力，因此，严格按照设计方案进行建设可有效避免井下生产发生水灾事故。如果矿山未按设计采取防排水措施，导致排水能力不足，即判定为重大事故隐患。

2.露天与地下联合开采时，回采顺序与设计不符；

解读：

《金属非金属矿山安全规程》第 6.1.3.1 条规定：露天与地下同时开采时，应合理安排露天与地下各采区的回采顺序，避免相互影响。

“回采顺序”是指露天和地下回采区域之间空间位置关系的时序安排。露天和地下同时生产时，如果回采顺序不合理，露天和地下之间相互影响，则会增加露天和地下生产的安全风险。例如地下开采时的爆破和采空区会造成地表露天边

坡失稳，对露天坑内设备和人员造成威胁；露天开采的爆破和大型设备运行同样会造成地下采场、井巷工程发生冒顶、片帮等风险。因此，存在本款情形即判定为重大事故隐患。

3.未按设计采取留设安全顶柱或者岩石垫层等防护措施。

解读：

露天转地下开采时，地下开采可以选择的采矿方法有崩落法、充填法和空场法。如果选择崩落法，则井下矿岩会持续崩落直至贯通露天坑底及边帮，生产时会造成露天坑边坡的垮塌，为避免边坡破坏后矿岩对地下工程的冲击，设计时会考虑在井下作业面上部留有一定的岩石松散垫层。如果选择充填法或空场法，井下爆破振动和露天边坡长时间缺少维护，也可能导致大规模坍塌。为保证井下生产安全，设计时应在露天坑底预留一定厚度的矿岩顶柱。此外，安全顶柱或者岩石垫层还具有阻止或延缓露天坑内积水快速渗入井下、避免发生淹井事故的作用。因此，存在本款情形即判定为重大事故隐患。

（六）矿区及其附近的地表水或者大气降水危及井下安全时，未按设计采取防治水措施。

解读：

《金属非金属矿山安全规程》第 6.8.2.5 条规定：矿区及其附近的地表水或大气降水有可能危及井下安全时，应根据具体情况采取设防洪堤、截水沟、封闭溶洞或报废的矿井和钻孔、留设防水矿柱等防范措施。

“地表水或者大气降水”主要是指矿区周边存在湖泊、水库、溪流、河流或季节性洪水。对江河、湖海等大型水体，应将河流改道或留矿柱，避免水体与井下发生直接水力联系。对小水库、灌渠、沼泽等中小型水体，除矿体上部覆盖层很厚、隔水性能好，水体与井下无直接联系外，一般在生产前应排干。对洪水、雨水、冰雪融化水等季节性水体，应设置截（排）洪沟，拦截和导出地表水体至塌陷区之外。因此，存在本条情形即判定为重大事故隐患。

（七）井下主要排水系统存在下列情形之一的：

1.排水泵数量少于 3 台，或者工作水泵、备用水泵的额定排水能力低于设计要求；

解读：

《金属非金属矿山安全规程》第 6.8.4.3 条规定：井下主要排水设备应包括工作水泵、备用水泵和检修水泵。工作水泵应能在20h内排出一昼夜正常涌水量；工作水泵和备用水泵应能在20h内排出一昼夜的设计最大排水量。备用水泵能力不小于工作水泵能力的 50%；检修水泵能力不小于工作水泵能力的 25%。只设 3 台水泵时，水泵型号应相同。

“额定排水能力”是指水泵铭牌上标示的排水能力。井下主要排水系统的水泵最少要求配置 3 台，其中包括 1 用 1 备 1 检修，主要目的是保证排水设备在正常和设计最大排水工况条件下排水能力的可靠性。如果工作水泵、备用水泵的额定能力低于设计要求，则存在淹井的风险。因此，存在本款情形即判定为重大事故隐患。

2.井巷中未按设计设置工作和备用排水管路，或者排水管路与水泵未有效连接；

解读：

《金属非金属矿山安全规程》第 6.8.4.4 条规定：应设工作排水管路和备用排水管路。水泵出口应直接与工作排水管路和备用排水管路连接。

“有效连接”是指任何水泵（包括工作、备用和检修水泵）均应与全部管路（包括工作和备用排水管路）连通。设置备用排水管路的目的是避免工作排水管路出现故障导致排水系统能力下降。因此，存在本款情形即判定为重大事故隐患。

3.井下最低中段的主水泵房通往中段巷道的出口未装设防水门，或者另外一个出口未高于水泵房地面 7 米以上；

解读：

《金属非金属矿山安全规程》第 6.8.4.2 条规定：井下最低中段的主水泵房出口不少于两个；一个通往中段巷道并装设防水门；另一个在水泵房地面7m以上与安全出口连通，或者直接通达上一水平。

井下涌水量超过排水系统的最大能力时，关闭主水泵房通往中段巷道出口内的防水门，可以保护水泵房内的排水设施正常工作。当主水泵房通往中段巷道的出口内无法设置防水门时，允许将防水门设置在中段巷道内，防水门的位置应位于水仓入口和主水泵房通往中段巷道的出口之间。另一个出口应高于水泵房地面 7 米以上并与通达地表的安全出口连通，或直接通达上一水平，否则，视为无效

安全出口。因此，存在本款情形即判定为重大事故隐患。

4.利用采空区或者其他废弃巷道作为水仓。

解读：

《国家矿山安全监察局关于印发<关于加强非煤矿山安全生产工作的指导意见>的通知》第（五）条第4款规定：金属非金属地下矿山应当建立完善的防排水系统，严禁以废弃巷道、采空区等充作水仓。

采空区和废弃巷道本身安全性较差，随时存在坍塌和冒顶的风险，作为水仓则无法保证排水系统的可靠性。因此，存在本款情形即判定为重大事故隐患。

（八）井口标高未达到当地历史最高洪水位1米以上，且未按设计采取相应防护措施。

解读：

《金属非金属矿山安全规程》第6.8.2.3条规定：矿井（竖井、斜井、平硐等）井口的标高应高于当地历史最高洪水位1m以上。

当井口的原始地形标高不能满足高于当地历史最高洪水位1米以上的要求时，可采取的防护措施包括设置防洪堤、拦水坝和修筑人工岛等。如果井口标高未达到历史最高洪水位1米以上，且未按设计采取相应防护措施的即判定为重大事故隐患。

（九）水文地质类型为中等或者复杂的矿井，存在下列情形之一的：

1.未配备防治水专业技术人员；

解读：

《金属非金属地下矿山防治水安全技术规范》（AQ 2061—2018）第4.3条规定：水文地质条件中等矿山应成立相应防治水机构，配置防治水专业技术人员，配备防治水及抢险救灾设备，建立探放水队伍。水文地质条件复杂矿山应设立专门防治水机构，配置专职防治水专业技术人员，建立专业探放水队伍，配备相应的防排水设施、配齐专用探水装备和防治水抢险救灾设备。

防治水专业技术人员应具有地质或水文地质类专业背景，能对矿山水文地质情况进行准确掌握和判断，并在此基础上系统地采取有效防治措施。否则，极易发生重大安全事故。因此，存在本款情形即判定为重大事故隐患。

2.未设置防治水机构，或者未建立探放水队伍；

解读：

防治水机构和探放水队伍，是矿山有效实施防治水工作的人员和组织保障，否则制定的防治水安全措施将无法得到高质量实施，矿山的防治水工作仍有可能出现重大缺陷。因此，存在本款情形即判定为重大事故隐患。

3.未配齐专用探放水设备，或者未按设计进行探放水作业。

解读：

“专用探放水设备”主要包括专用的探放水钻机、孔口管和控制阀门等。探放水设备是矿山有效实施防治水工作的设备保障。探放水设计是探放水工作开展的主要依据，探放水作业应严格按照设计执行。矿山未编制探放水设计，专用探放水设备数量不满足探放水设计要求，或者矿山未按照探放水设计进行探放水作业，即判定为重大事故隐患。

(十) 水文地质类型复杂的矿山存在下列情形之一的：

1.关键巷道防水门设置与设计不符；

解读：

《金属非金属矿山安全规程》第 6.8.3.3 条规定：水文地质条件复杂的矿山应在关键巷道内设置防水门，防止水泵房、中央变电所和竖井等井下关键设施被淹。防水门压力等级应高于其承受的静压且高于一个中段高度的水压。

“关键巷道”是指安装防水门后能够控制井下涌水流向水仓、主井、副井、马头门和车场等区域的巷道。安装并关闭防水门后可以控制井下涌水流入水仓的速度和水量。

水文地质条件复杂的矿山，仅靠水泵的机械排水能力不能完全保证矿山的安全。在关键巷道内设置的防水门应位于水仓进水口及需要保护的竖井等井下关键设施之外，当井下短时间最大涌水量超过排水系统的最大能力时，防水门可以保证排水系统和竖井等井下关键设施的安全。因此，关键巷道内设置的防水门位置与设计不符，或者防水门的数量和设防压力低于设计要求，即判定为重大事故隐患。

2.主要排水系统的水仓与水泵房之间的隔墙或者配水阀未按设计设置。

解读：

《金属非金属矿山安全规程》第 6.8.3.3 条规定：矿山井下最低中段的主水

泵房和变电所的进口应装设防水门，防水门压力等级不低于0.1MPa。水仓与水泵房之间应隔开，隔墙、水仓与配水井之间的配水阀的压力等级应与防水门相同。

水仓与水泵房之间的隔墙或者配水阀可以控制由水仓进入水泵房吸水井的水流速度，防止进入吸水井的水流速度超过水泵的排水能力，避免排水系统破坏引发淹井事故。根据《金属非金属矿山安全规程》要求，隔墙和配水阀的压力等级不应小于水泵房出口内防水门的压力等级。矿山未按设计设置隔墙或配水阀，或者压力等级低于设计要求，即判定为重大事故隐患。

(十一) 在突水威胁区域或者可疑区域进行采掘作业，存在下列情形之一的：

1.未编制防治水技术方案，或者未在施工前制定专门的施工安全技术措施；

解读：

《金属非金属矿山安全规程》第6.1.4.4条规定：在强含水层及高水压地层中作业应编制防治水技术方案；施工前应制定专门的施工安全技术措施。

“突水威胁区域或者可疑区域”主要是指接近水淹或可能积水的井巷、采空区或者邻近其他矿山的区域；接近含水层、导水断层、暗河、溶洞和导水陷落柱的区域；接近可能与河流、湖泊、水库、水池、水井等相通的断层带的区域；接近有出水可能的老钻孔的区域；接近水文地质条件复杂的区域；采掘破坏影响范围内有承压含水层或含水构造、矿床与含水层之间的阻隔水矿（岩）柱厚度不清楚可能发生突水的区域。

“防治水技术方案”应包括水文地质条件、防治水工程的具体布置、防治水工程与其他矿山工程实施的时序要求等内容。“施工安全技术措施”主要包括“三专两探一撤”措施，即配备防治水专业技术人员、建立专门探放水队伍、配齐专用探放水设备，采用物探、钻探等方法进行探放水，且在遇到重大险情时必须立即停产撤人。当预测施工作业有可能穿过水患地层时，如未事先编制好防治水技术方案、制定施工安全技术措施，则可能产生较大突水风险甚至造成人员伤亡。因此，存在本款情形即判定为重大事故隐患。

2.未超前探放水，或者超前钻孔的数量、深度低于设计要求，或者超前钻孔方位不符合设计要求。

解读：

《金属非金属矿山安全规程》第 6.1.4.4 条规定：在强含水层及高水压地层中作业应边探边掘，打钻孔超前探水，每次钻孔数量不少于 4 个；钻孔深度在竖井中不小于 40m，在平巷中不小于 10m。

在突水威胁区域或者可疑区域进行采掘作业，必须打超前钻孔探水，保证作业面安全。保证超前钻孔的数量、方位和深度满足设计要求的主要目的是全面探清掘进面前方的含水层情况，并预留采取处理措施的空间。因此，存在本款情形即判定为重大事故隐患。

（十二）受地表水倒灌威胁的矿井在强降雨天气或者其来水上游发生洪水期间，未实施停产撤人。

解读：

“受地表水倒灌威胁的矿井”主要是指靠近地表河流、山洪部位、水库或地表沉降、开裂、塌陷易导致地表水进入井巷和采空区的矿井。强降雨在气象学上一般被称为“暴雨”，气象部门有相应的等级划分：①1 小时内的雨量为 16 毫米或以上的雨；②24 小时内的雨量为 50 毫米或以上的雨。

生产或基建地下矿山生产中遇到本条情形时，发生淹井困人的风险极大，如果不实施停产撤人，极易造成人员伤亡。因此，存在本条情形即判定为重大事故隐患。

（十三）有自然发火危险的矿山，存在下列情形之一的：

1.未安装井下环境监测系统，实现自动监测与报警；

解读：

《金属非金属矿山安全规程》第 6.9.2.1 条规定：有自然发火危险的矿山应设井下环境监测系统，实现连续自动监测与报警。

“自然发火”是指有自燃倾向性的矿石被开采破碎后在常温下与空气接触，发生氧化，产生热量，使其温度升高，出现发火和冒烟的现象。

金属非金属矿山的自然发火，由于燃烧物一般是硫化物，所以有大量的 H₂S、SO₂ 产生，硫化矿石在自热阶段也有 SO₂ 产生，因此，SO₂ 和 H₂S 浓度可作为监测指标；硫化矿山自热区段涌水的酸性增强，pH 值也可作为硫化矿山火灾的初期征兆指标；矿井空气和岩石温度是鉴别内因火灾最直接、最准确的指标。如果矿山未实施环境监测并实现自动监测与报警，则无法监测矿山发生火灾的前期征

兆。因此，存在本款情形即判定为重大事故隐患。

2.未按设计或者国家标准、行业标准采取防灭火措施；

解读：

《金属非金属矿山安全规程》第 6.9.2.2 条规定，开采有自然发火危险的矿床应采取以下防火措施：主要运输巷道、总进风道、总回风道，均应布置在无自然发火危险的围岩中，并采取预防性注浆或者其他有效措施；选择合适的采矿方法，合理划分矿块，并采用后退式回采顺序；根据采取防火措施后的矿床最短发火期确定采区开采期限；充填法采矿时，应采用惰性充填材料及时充填采空区；应有灭火的应急预案；采用黄泥或其他物料注浆灭火时应按应急预案规定的钻孔网度、料浆浓度和注浆系数进行；应防止上部中段的水泄漏到采矿场，并防止水管在采场漏水；严密封闭采空区；应清理采场矿石，工作面不应留存坑木等易燃物。

设计或者国家标准、行业标准要求采取的防灭火措施是避免和应对火灾的有效措施。因此，存在本款情形即判定为重大事故隐患。

3.发现自然发火预兆，未采取有效处理措施。

解读：

“自然发火预兆”是指井下环境监测系统监测的指标出现异常，系统发出报警的情形。“有效处理措施”主要有阻断通风风流、实施灌浆覆盖、撤出人员等。对于自然发火危险的矿山，进行井下环境监测的目的是提前发现矿山自然发火预兆，以便及时采取有效措施，将火灾消灭在萌芽状态。因此，存在本款情形即判定为重大事故隐患。

（十四）相邻矿山开采岩体移动范围存在交叉重叠等相互影响时，未按设计留设保安矿（岩）柱或者采取其他措施。

解读：

《国家矿山安全监察局关于印发<关于加强非煤矿山安全生产工作的指导意见>的通知》第（五）条第 1 款规定：不同开采主体相邻金属非金属地下矿山之间应当留设不小于 50 米的保安矿（岩）柱。

“岩体移动范围”是指由于地下空间、原岩应力变化引发的围岩变形、移动及辐射到地表区域的轮廓。“保安矿（岩）柱”是指相邻矿山开采范围之间的矿

(岩)柱。“其他措施”主要有搬迁受影响范围内的设施、改变相邻矿山之间的回采顺序等。如果相邻矿山开采岩体移动范围存在相互影响，则井下开采容易引起相邻矿山地表设施的破坏。因此，存在本条情形即判定为重大事故隐患。

(十五) 地表设施设置存在下列情形之一，未按设计采取有效安全措施：

1.岩体移动范围内存在居民村庄或者重要设备设施；

解读：

“重要设施”主要是指二级及以上公路、铁路、输电线路等。如果地下矿山开采引起的岩体移动范围内存在居民村庄或其他重要设备设施，则可能会导致房屋坍塌、设备设施破坏。留设保安矿(岩)柱可对不可移动的重要设施进行原地保护。岩体移动范围内存在居民村庄或者重要设备设施且未按设计采取有效安全措施，即判定为重大事故隐患。

2.主要开拓工程出入口易受地表滑坡、滚石、泥石流等地质灾害影响。

解读：

《金属非金属矿山安全规程》第 6.3.1.3 条规定：地表主要建构筑物、主要开拓工程入口应布置在不受地表滑坡、滚石、泥石流、雪崩等危险因素影响的安全地带，无法避开时，应采取可靠的安全措施。

矿山主要工程的出入口属于矿山生产的咽喉工程，人员和设备进出较为频繁，一旦发生地质灾害，可能会直接伤害通行的设备和人员，并会导致井下人员被困。当地面受地形限制较大不能充分避开可能的地质灾害影响时，应根据情况采取有效措施，例如进行放坡、加固、修建拦挡墙等，保证矿山生产安全。因此，存在本款情形即判定为重大事故隐患。

(十六) 保安矿(岩)柱或者采场矿柱存在下列情形之一的：

1.未按设计留设矿(岩)柱；

解读：

“矿(岩)柱”包括保护地表设施的保安矿柱、保证采场稳定的采场间柱和顶底柱、防火矿柱、防水矿柱等。设计留设的矿(岩)柱可保证地表设施和采场作业安全，避免突水、火灾事故发生。因此，矿山生产中未按设计留设矿(岩)柱，或留设的矿(岩)柱位置、尺寸、形状不符合设计要求，即判定为重大事故隐患。

2.未按设计回采矿柱;

解读:

《金属非金属矿山安全规程》第 6.3.2.4 条规定: 空场法回采矿柱应由原设计单位或专业研究机构研究论证。

设计中留设的矿柱在矿房回采时起着支撑和保护作用, 随意开采极有可能造成采场坍塌。因此, 矿柱应经设计单位研究论证后, 方可按照设计的回采方法和顺序进行回采。否则, 即判定为重大事故隐患。

3.擅自开采、损毁矿(岩)柱。

解读:

《金属非金属矿山安全规程》第 6.3.1.6 条规定: 应严格保持矿柱(含顶柱、底柱和间柱等)的尺寸、形状和直立度; 应有专人检查和管理, 确保矿柱的稳定性。第 6.3.2.1 条规定: 采用全面采矿法、房柱采矿法采矿, 未经原设计单位变更设计或专业研究机构的研究并采取安全措施, 不得减小矿柱(包括点柱、条柱)尺寸或扩大矿房的尺寸, 不得采用人工支柱替代原有矿柱以回采矿柱。第 6.3.2.4 条规定: 空场法回采矿柱应由原设计单位或专业研究机构研究论证。第 6.8.3.2 条规定: 防治水设计应确定安全矿(岩)柱的尺寸, 在设计规定的保留期内不应开采或破坏安全矿(岩)柱。

随意破坏或开采矿柱, 极易破坏矿柱保护的對象。因此, 存在本款情形即判定为重大事故隐患。

(十七) 未按设计要求的处理方式或者时间对采空区进行处理。

解读:

《金属非金属矿山安全规程》第 6.3.1.5 条规定: 采矿设计应提出矿柱回采和采空区处理方案, 并制定专门的安全措施。第 6.3.1.15 条规定: 采用空场法采矿的矿山, 应采取充填、隔离或强制崩落围岩的措施, 及时处理采空区。

采用空场法和充填法开采的矿山, 如果回采后的采空区不及时处理, 采空区长时间在爆破振动、地应力和地下水的作用下, 可能会发生不同程度的垮塌或积水, 容易造成人员伤亡和财产损失。如果采空区采取的充填、隔离或强制崩落的处理方式、充填体的强度指标、采空区处理的时间安排等与设计不符, 即判定为重大事故隐患。

(十八) 工程地质类型复杂、有严重地压活动的矿山存在下列情形之一的:

1.未设置专门机构、配备专门人员负责地压防治工作;

解读:

《金属非金属矿山安全规程》第 6.3.1.14 条规定: 工程地质复杂、有严重地压活动的矿山, 应设立专门机构或专职人员负责地压管理工作, 做好现场监测和预测、预报工作。

工程地质类型分为简单、中等和复杂三类, 地质勘探报告中会给出具体的类型。“有严重地压活动”是指矿山地应力大、应力集中明显、矿山经常发生顶板冒落坍塌事故、巷道掘进后容易发生变形破坏、矿柱发生失稳甚至岩爆等情形。

工程地质类型复杂和有严重地压活动的矿山, 生产中潜在的安全风险较高, 设置专门机构和人员负责矿山的地压防治工作, 可采取有效预防措施降低安全风险。因此, 存在本款情形即判定为重大事故隐患。

2.未制定防治地压灾害的专门技术措施;

解读:

《金属非金属矿山安全规程》第 6.3.3.3 条规定: 具有岩爆危害的矿井应制定防治岩爆灾害的专门技术措施。

“防治地压灾害的专门技术措施”包括开展监测、提前泄压、加强支护、调整回采顺序和采矿方法、及时充填采空区等。工程地质类型复杂、有严重地压活动的矿山应结合自身特点制定有效、可操作的技术措施, 保证生产安全。否则, 即判定为重大事故隐患。

3.发现大面积地压活动预兆, 未立即停止作业、撤出人员。

解读:

《金属非金属矿山安全规程》第 6.3.1.14 条规定: 工程地质复杂、有严重地压活动的矿山发现大面积地压活动预兆应立即停止作业, 将人员撤至安全地点。

“大面积地压活动预兆”主要有围岩发响, 顶板断裂声加剧, 能够听到清脆声响; 采场顶板局部冒落, 矿柱及支护变形破坏; 邻近采空区的巷道严重变形或遭到破坏。一旦矿山生产中出现大面积地压活动的预兆, 则预示着大规模地压事故即将发生, 此时附近区域作业人员面临极大安全风险。因此, 存在本款情形即判定为重大事故隐患。

(十九) 巷道或者采场顶板未按设计采取支护措施。

解读：

在不稳固岩层中掘进或回采作业时，如果不及时支护，则可能引发冒顶、片帮或坍塌，不仅可能导致井巷和采场损坏，还极有可能造成人员伤亡。因此，当巷道或者采场顶板的支护型式、参数、材料性能等劣于设计要求时，即判定为重大事故隐患。

(二十) 矿井未采用机械通风，或者采用机械通风的矿井存在下列情形之一的：

1.在正常生产情况下，主通风机未连续运转；

解读：

《金属非金属矿山安全规程》第 6.6.2.1 条规定：地下矿山应采用机械通风。第 6.6.3.1 条规定：正常生产情况下主通风机应连续运转，满足井下生产所需风量。

自然通风风量较小，风流、风量随季节和地表温度变化较大，甚至会出现通风停止的情况；另外，井下发生火灾时，自然通风无法实现反风。正常生产期间如果主通风机停止作业，作业面产生的大量粉尘和炮烟将无法顺利排出地表；对于高温矿井，主通风机停止运行还会导致井下环境温度短时间内急速升高，可能造成重大人员伤亡。因此，存在本款情形即判定为重大事故隐患。

2.主通风机发生故障或者停机检查时，未立即向调度室和企业主要负责人报告，或者未采取必要安全措施；

解读：

《金属非金属矿山安全规程》第 6.6.3.1 条规定：当主通风机发生故障或需要停机检查时，应立即向调度室和矿山企业主要负责人报告，并采取必要措施。

主通风机作为井下通风的主要设备，一旦出现故障或停机检查，则井下的风量和风流会出现较大的变动。因此，主通风机发生故障时应立即向调度室和企业主要负责人报告，以便及时采取调整井下作业安排、尽快组织维修或采取撤离采场作业人员等安全措施，避免发生炮烟中毒事故。否则，即判定为重大事故隐患。

3.主通风机未按规定配备备用电动机，或者未配备能迅速调换电动机的设备及工具；

解读：

《金属非金属矿山安全规程》第 6.6.3.2 条规定：每台主通风机电机均应有备用，并能迅速更换。同一个硐室或风机房内使用多合同型号电机时，可以只备用 1 台。

通风系统对于井下作业人员的安全至关重要，主通风机的备用电动机可以在主通风机电动机发生故障时尽快更换，保证井下通风安全。当同一个硐室或风机房内使用多合同型号电动机时，可以只备用 1 台。备用电动机可放置在风机硐室或风机房内，也可放置在地表仓库或井下某个硐室中。迅速更换的设备可以是风机硐室或风机房内安装的固定起吊设施，也可以是可移动的起吊设施。如果备用电动机不在风机硐室或风机房内，还应配备运输工具，并设有可满足电动机运输要求的通道。否则，即判定为重大事故隐患。

4.作业工作面风速、风量、风质不符合国家标准或者行业标准要求；

解读：

工作面的风速、风量和风质达不到规定的要求时，井下人员的安全健康得不到有效保障，发生人员中毒窒息事故的概率就会增大；特别是当井下温度较高、风速达不到规定要求时，还易引发井下作业人员中暑。《金属非金属地下矿山通风技术规范 通风系统鉴定指标》（AQ 2013.5—2008）第 4.1.1 条、第 4.1.2 条、第 4.1.3 条规定：风量（风速）合格率 $\geq 65\%$ ，风质合格率 $\geq 90\%$ ，作业环境空气质量合格率 $\geq 60\%$ 。当工作面的风速、风量、风质达不到上述要求时，即判定为重大事故隐患。

5.未设置通风系统在线监测系统的矿井，未按国家标准规定每年对通风系统进行 1 次检测；

解读：

《金属非金属矿山安全规程》第 6.6.2.1 条规定：未设置在线监测系统的矿山每年应对通风系统进行 1 次检测，并根据检测结果及时调整通风系统。

地下矿山生产采场的位置会不断发生变化，导致井下通风系统也在动态变化。为保证通风系统的有效性，必须及时根据生产系统变化调整通风系统。未设置通风系统在线监测系统的生产矿井，未按国家标准规定每年对通风系统进行 1 次检测的，即判定为重大事故隐患。

6.主通风设施不能在 10 分钟之内实现矿井反风，或者反风试验周期超过 1 年。

解读：

《金属非金属矿山安全规程》第 6.6.3.3 条规定：主通风设施应能使矿井风流在10min内反向，反风量不小于正常运转时风量的 60%。每年应至少进行 1 次反风试验，并测定主要风路的风量。

当井下发生火灾时，如果发生火灾的地点位于进风侧，为避免污风进入有人作业的工作场所造成人员伤亡，此时采用主通风机反风，将烟雾从进风侧排出地表，是这类火灾最佳的处置方法。10 分钟（从主通风机控制人员接到反风指令时开始计时）内必须完成反向，否则容易导致事态扩大。通风系统是一个动态变化的系统，长期不进行反风试验，反风时则难以达到效果。因此，存在本款情形即判定为重大事故隐患。

（二十一）未配齐或者随身携带具有矿用产品安全标志的便携式气体检测报警仪和自救器，或者从业人员不能正确使用自救器。

解读：

《金属非金属矿山安全规程》第 6.1.4.9 条规定：进入采掘工作面的每个班组都应携带气体检测仪，随时监测有毒有害气体。第 8.3 条规定：矿山应为入井人员配备额定防护时间不少于30min的隔绝式自救器，入井人员应随身携带。自救器的数量不少于矿山全天入井总人数的 1.1 倍。

便携式气体检测仪应能同时检测二氧化氮、一氧化碳、氧气浓度，并具有报警参数设置、报警功能和矿用产品安全标志。此外，使用中还应按照相关标准定期检定或校准，确保检测数据准确可靠。自救器必须满足 30 分钟的额定防护时间。否则，即判定为重大事故隐患。

（二十二）担负提升人员的提升系统，存在下列情形之一的：

1.提升机、防坠器、钢丝绳、连接装置、提升容器未按国家规定进行定期检测检验，或者提升设备的安全保护装置失效；

解读：

《金属非金属矿山安全规程》第 4.7.5 条规定：矿山使用的涉及人身安全的设备应由专业生产单位生产，并经具有专业资质的检测、检验机构检测、检验合

格，方可投入使用；矿山生产期间，应定期由具有专业资质的检测、检验机构进行检测、检验，并出具检测、检验报告。

人员提升系统的主要提升设备设施直接涉及人身安全，一旦发生事故，则会造成严重后果。因此，人员提升系统的提升设备（多绳摩擦式提升机、缠绕式提升机、提升绞车、矿用电梯）、防坠器、钢丝绳、连接装置（矿用人车、罐笼连接装置）、提升容器（斜井人车、罐笼）均应按照《金属非金属矿山安全规程》和《金属非金属矿山在用设备设施安全检测检验目录》（AQ/T 2075—2019）的相关规定进行定期检测检验。

提升设备的安全保护装置可实现对提升设备的位置、速度、载荷等提供监测保护和联锁控制，提升设备的主要安全保护装置包括提升机制动系统、过卷保护装置、超速保护装置、罐笼防坠装置、提升机启动与信号闭锁、斜井人车断绳保险器等。提升系统发生故障时，提升设备的安全保护装置可有效保护人员和提升设备设施的安全；如果安全保护装置出现故障或失效，可能引发严重后果。

本判定标准所称的国家规定、国家有关规定，是指有关法律、行政法规、部门规章、国家标准、行业标准，以及国务院及其应急管理部门、国家矿山安全监察机构依法制定的行政规范性文件。

综上所述，存在本款情形即判定为重大事故隐患。

2.竖井井口和井下各中段马头门设置的安全门或者摇台与提升机未实现联锁；

解读：

《金属非金属矿山安全规程》第 6.4.8.13 条规定：提升系统应设摇台工作状态的联锁；井口及各中段安全门未关闭的联锁。

井口和井下各中段马头门设置安全门、摇台与提升机联锁是提升机安全运行的保障，缺少相关联锁保护，则会引发安全事故。当罐笼到达井口或某个中段提升机停止，提升机电控系统锁住提升机，解除对井口或中段井口机械化设备控制系统的联锁，安全门、摇台才可动作。井口机械化设备按设定顺序完成工作复位后，电控系统锁住各中段的井口机械化设备，然后才允许提升机工作。安全门应采用常闭式，当罐笼未停稳时，安全门不得打开。实现联锁可避免提升机工作时人员误入。因此，存在本款情形即判定为重大事故隐患。

3.竖井提升系统过卷段未按规定设置过卷缓冲装置、楔形罐道、过卷挡梁或者不能正常使用，或者提升人员的罐笼提升系统未按规定在井架或者井塔的过卷段内设置罐笼防坠装置；

解读：

《金属非金属矿山安全规程》第 6.4.4.15 条规定：过卷段终端应设置过卷挡梁；发生过卷事故后过卷挡梁应能正常使用。第 6.4.4.16 条规定：竖井提升系统过卷段应设过卷缓冲装置或者楔形罐道，使过卷容器能够平稳地在过卷段内停住；深度大于 800m 的竖井应设过卷缓冲装置，使过卷容器在缓冲装置内平稳停住，并不再反向下滑或反弹。第 6.4.4.17 条规定：提升人员的罐笼提升系统应在井架或者井塔的过卷段内设置罐笼防坠装置，使罐笼下坠高度不超过 0.5m。

竖井提升系统分别在井塔（或者井架内）和竖井井底设置过卷段。当竖井提升系统提升容器发生过卷时，过卷段内设置的过卷缓冲装置或楔形罐道用于缓冲、制动提升容器，保护人员和设备设施，防止对提升系统产生更大破坏。对于深度在 800 米以内的竖井，过卷段内可以设置过卷缓冲装置或楔形罐道，二者任选其一；对于深度大于 800 米的竖井必须设置过卷缓冲装置，并能有效发挥缓冲制动作用。同时，过卷段的上下终端应设置过卷挡梁来承受过卷提升容器冲击载荷，过卷挡梁应能发挥正常阻挡作用。

提升人员的罐笼提升系统涉及人员安全，为防止罐笼发生断绳事故，提升人员的罐笼提升系统应设置罐笼防坠装置：对于单绳提升罐笼防坠，应在罐笼上设置断绳防坠器（木罐道防坠器、制动绳防坠器）；对于多绳提升罐笼防坠，应在井架或者井塔的过卷段内设置罐笼防坠装置，可以采用带有防坠功能的过卷缓冲装置来实现，也可以采用其他方式来实现罐笼防坠。

综上所述，存在本款情形即判定为重大事故隐患。

4.斜井串车提升系统未按规定设置常闭式防跑车装置、阻车器、挡车栏，或者连接链、连接插销不符合国家规定；

解读：

《金属非金属矿山安全规程》第 6.4.1.4 条规定：车辆的连接装置不得自行脱钩。第 6.4.2.7 条规定：斜井串车提升系统应设常闭式防跑车装置。第 6.4.2.8 条规定：斜井各水平车场应设阻车器或挡车栏。

常闭式防跑车装置正常是关闭状态，接收到车辆通行信号时可打开让车辆通过，设置的目的是斜井提升断绳、脱钩出现跑车时，可以捕捉住矿车，避免矿车飞车掉入斜井底。井口和各中段水平设置的阻车器或挡车栏，可在车辆通过时打开，通过后关闭，设置的目的是防止井口和各水平的车辆自行滑入斜井造成跑车事故。连接链、连接插销是串车之间连接的装置，应采用不能自行脱钩的连接装置，避免在提升过程中出现矿车自行脱钩。因此，存在本款情形即判定为重大事故隐患。

5.斜井提升信号系统与提升机之间未实现闭锁。

解读：

《金属非金属矿山安全规程》第 6.4.8.12 条规定，提升装置的机电控制系统应符合下列要求：提升机与信号系统之间应实现闭锁，无工作执行信号不能开车；未经提升管理部门批准不得解除闭锁和安全制动。

提升信号系统与提升机之间实现闭锁是提升机运行前的安全管理与确认，可保证提升机是在有提升要求、允许提升机工作的前提下运行。避免在斜井井下各水平人员上下串车期间，提升机启动造成人员伤亡事故。因此，存在本款情形即判定为重大事故隐患。

（二十三）井下无轨运人车辆存在下列情形之一的：

1.未取得金属非金属矿山矿用产品安全标志；

解读：

《金属非金属地下矿山无轨运人车辆安全技术要求》（AQ 2070—2019）第 4.1.9 条规定：无轨运人车辆应根据国家有关规定取得矿用产品安全标志，安全标志标识应施加在产品明显位置。

井下无轨运人车辆每天负担井下作业人员的运输任务，运输中会持续长时间上坡或下坡，如其性能不符合要求，将会引起重大事故。因此，存在本款情形即判定为重大事故隐患。

2.载人数量超过 25 人或者超过核载人数；

解读：

《金属非金属矿山安全规程》第 6.3.4.3 条规定：采用无轨设备运输，通过斜坡道运输人员时，应采用井下专用运人车，每辆车乘员数量不超过 25 人。

井下运人车辆乘员数量不得超过车辆的核载人数，且最多不超过 25 人，该数量是包括司机在内的总人数。存在本款情形即判定为重大事故隐患。

3.制动系统采用干式制动器，或者未同时配备行车制动系统、驻车制动系统和应急制动系统；

解读：

《金属非金属矿山安全规程》第 6.3.4.2 条规定：用于运输人员、油料的无轨设备应采用湿式制动器；井下专用运人车应有行车制动系统、驻车制动系统和应急制动系统。

干式制动器制动时，制动器的闸瓦和制动盘直接接触，在车辆连续下坡时，连续制动造成制动闸瓦过热，制动器容易失灵引发事故。行车制动是在行车时实行制动；驻车制动是在停车时阻止车辆溜车；应急制动是指车辆在行驶中遇到紧急情况时，在最短距离内将车停住。存在本款情形即判定为重大事故隐患。

4.未按国家规定对车辆进行检测检验。

解读：

《金属非金属地下矿山无轨运人车辆安全技术要求》第 6.1 条规定：无轨运人车辆的检验分型式检验、出厂检验和定期检验。型式检验由安全生产检测检验机构进行；出厂检验由无轨运人车辆的制造厂家进行；定期检验由用户或安全生产检测检验机构进行，定期检验的周期为 1 年。

井下无轨运人车辆运行环境和工况较为恶劣，为保证车辆的性能，必须严格按照相关要求进行检测检验，否则即判定为重大事故隐患。

（二十四）一级负荷未采用双重电源供电，或者双重电源中的任一电源不能满足全部一级负荷需要。

解读：

《金属非金属矿山安全规程》第 6.7.1.1 条规定：人员提升系统、矿井主要排水系统的负荷应作为一级负荷，由双重电源供电，任一电源的容量应至少满足矿山全部一级负荷电力需求。

“双重电源”是指为同一用户负荷供电的两回供电线路，两回供电线路可以分别来自两个不同变电站，或来自不同电源进线的同一变电站内的两段母线。一重电源为自备电源，另一重来自电网，也视为双重电源。

一级负荷涉及人员安全，停电可能造成淹井和人员不能快速升井，因此一级负荷应采用双重电源进行供电（斜井人员提升系统的负荷不视为一级负荷）。如果任何一路电源不能满足全部一级负荷的需求，则可判定为无法满足一级负荷的供电安全。因此，存在本条情形即判定为重大事故隐患。

（二十五）向井下采场供电的6kV~35kV系统的中性点采用直接接地。

解读：

《金属非金属矿山安全规程》第6.7.1.6条规定：向井下采场供电的6kV~35kV系统中性点不得采用直接接地系统。

6kV~35kV系统中性点如采用直接接地，则其接地发生故障时电流较大，对设备造成的损害较严重；倘若人接近故障点时，则会对生命产生严重威胁。因此，存在本条情形即判定为重大事故隐患。

（二十六）工程地质或者水文地质类型复杂的矿山，井巷工程施工未进行施工组织设计，或者未按施工组织设计落实安全措施。

解读：

《金属非金属矿山安全规程》第6.2.1.1条规定：井巷工程施工应按施工组织设计进行。第6.2.1.2条规定：井巷工程穿过软岩、流砂、淤泥、砂砾、破碎带、老窿、溶洞或较大含水层等不良地层时，施工前应制定专门的施工安全技术措施。

施工组织设计应由施工单位编制。工程地质和水文地质条件复杂的矿山，在掘进施工中容易出现塌方、片帮、冒顶、水害等问题，如果没有施工组织设计或未落实相应的安全措施，则施工中易发生安全事故。因此，存在本条情形即判定为重大事故隐患。

（二十七）新建、改扩建矿山建设项目有下列行为之一的：

1.安全设施设计未经批准，或者批准后出现重大变更未经再次批准擅自组织施工；

解读：

《国家矿山安全监察局关于印发〈关于加强非煤矿山安全生产工作的指导意见〉的通知》第（二）条规定：非煤矿山企业在建设、生产期间发生《金属非金属矿山建设项目安全设施设计重大变更范围》规定的重大变更，原则上应当由原

设计单位进行变更设计，报原审批部门批准后方可施工。

“安全设施设计”是针对矿山工程安全设施的整体设计，是矿山建设项目安全设施“三同时”的重要文件和依据。如果擅自动工，可能会导致安全设施不到位，降低矿山整体的安全程度。安全设施设计出现重大变更时，会导致重要的安全设施发生较大变化，如不重新设计和审查，同样会导致矿山安全程度下降。因此，存在本款情形即判定为重大事故隐患。

2.在竣工验收前组织生产，经批准的联合试运转除外。

解读：

《金属非金属矿山安全规程》第 4.6.5 条规定：矿山建设项目的安全设施应该在项目正式投产前进行验收。

安全设施验收是确定安全设施建设符合《安全设施设计》的重要环节。建设单位应当严格按照《国家安全监管总局关于规范金属非金属矿山建设项目安全设施竣工验收工作的通知》（安监总管一〔2016〕14号）要求，组织开展安全设施竣工验收。存在本款情形的，即判定为重大事故隐患。需要指出的是，本款中联合试运转的时间最长不得超过 180 天。

（二十八）矿山企业违反国家有关工程项目发包规定，有下列行为之一的：

1.将工程项目发包给不具有法定资质和条件的单位，或者承包单位数量超过国家规定的数量；

解读：

《非煤矿山外包工程安全管理暂行办法》（原国家安全监管总局令第 62 号）第七条规定：发包单位应当审查承包单位的非煤矿山安全生产许可证和相应资质，不得将外包工程发包给不具备安全生产许可证和相应资质的承包单位。《国家矿山安全监察局关于印发〈关于加强金属非金属地下矿山外包工程安全管理的若干规定〉的通知》（矿安〔2021〕55号）第三条规定：对井下采矿、掘进工程进行发包的，除爆破承包单位外，大中型矿山承包单位不得超过 2 家、小型矿山承包单位不得超过 1 家。

矿山工程施工过程作业风险高，承包单位若不具备法定资质和条件，其技术和管理水平与承担的工程难度不匹配，容易发生事故。承包单位过多，工作相互影响大，难以统一协调管理，也容易引发事故。因此，存在本款情形即判定为重

大事故隐患。

2.承包单位项目部的负责人、安全生产管理人员、专业技术人员、特种作业人员不符合国家规定的数量、条件或者不属于承包单位正式职工。

解读：

《国家矿山安全监察局关于印发<关于加强非煤矿山安全生产工作的指导意见>的通知》第（十九）条规定：金属非金属地下矿山采掘施工承包单位项目部应当依法设立安全管理机构或者配备专职安全生产管理人员，专职安全生产管理人员数量按不少于从业人数的百分之一配备且不少于3人；配备具有采矿、地质、测量、机电等矿山相关专业的专业技术人员，每个专业至少配备1人。项目部负责人和专业技术人员应当具有矿山相关专业中专及以上学历或者中级及以上技术职称。项目部管理人员、技术人员、特种作业人员必须是项目部上级法人单位的正式职工，不得使用劳务派遣人员、临时人员。

矿山行业属于高危行业，承包相关工程的单位应具有一定的技术和管理的力量保障，否则容易漏管失控，导致生产安全事故。因此，存在本款情形即判定为重大事故隐患。需要指出的是，本款要求的相关人员均应为专职人员。

（二十九）井下或者井口动火作业未按国家规定落实审批制度或者安全措施。

解读：

《国务院安委会办公室关于加强矿山安全生产工作的紧急通知》（安委办〔2021〕3号）第一条规定：矿山企业使用电、气焊等进行切割、焊接动火作业时，必须制定专门安全措施并严格按照规定履行审批程序，严禁不具备资质条件的电焊（气割）工入井动火作业；在井口和井筒内动火作业时，必须撤出井下所有作业人员；在主要进风巷动火作业时，必须撤出回风侧所有人员。

《金属非金属矿山安全规程》第6.9.1.19条规定：矿山应建立动火制度，在井下和井口建筑物内进行焊接等明火作业，应制定防火措施，经矿山企业主要负责人批准后方可动火。在井筒内进行焊接时应派专人监护；在作业部位的下方应设置收集焊渣的设施；焊接完毕应严格检查清理。

矿山焊接产生的火花温度很高，容易引燃周边或下部的可燃材料，如木材、油料（油酯）、胶带（橡胶）、轮胎、可燃气体、钢丝绳上的油脂等，导致重大

火灾事故。因此，存在本条情形即判定为重大事故隐患。

(三十) 矿山年产量超过矿山设计年生产能力幅度在 20%及以上，或者月产量大于矿山设计年生产能力的 20%及以上。

解读：

《金属非金属地下矿山企业领导带班下井及监督检查暂行规定》（原国家安全监管总局令第 34 号）第十条规定，矿山企业领导带班下井时，应当履行下列职责：及时发现和组织消除事故隐患和险情，及时制止违章违纪行为，严禁违章指挥，严禁超能力组织生产。

假设一座矿山设计生产能力为 100 万吨/年，如果年产量达到或超过 120 万吨（即 100 万吨×120%），月产量达到或超过 20 万吨（即 100 万吨×20%），即判定为重大事故隐患。

(三十一) 矿井未建立安全监测监控系统、人员定位系统、通信联络系统，或者已经建立的系统不符合国家有关规定，或者系统运行不正常未及时修复，或者关闭、破坏该系统，或者篡改、隐瞒、销毁其相关数据、信息。

解读：

《金属非金属矿山安全规程》第 6.7.7.2 条规定：地下矿山应建立有线调度通信系统。第 6.7.7.3 条规定：大中型地下矿山应建立监测监控系统，监控网络应当通过网络安全设备与其他网络互通互联。《国家矿山安全监察局关于印发〈关于加强非煤矿山安全生产工作的指导意见〉的通知》第（五）条第 5 款规定：金属非金属地下矿山在基建过程中应同步建立监测监控、人员定位、通信联络系统。开采深度 800 米及以上的金属非金属地下矿山，应当建立在线地压监测系统。

监测监控、人员定位、通信联络系统对于保证井下人员安全和发生事故后开展救援工作均至关重要。矿山应按照《金属非金属地下矿山监测监控系统建设规范》（AQ 2031—2011）、《金属非金属地下矿山人员定位系统建设规范》（AQ 2032—2011）和《金属非金属地下矿山通信联络系统建设规范》（AQ 2036—2011）进行相应建设，以满足矿山安全生产的要求。

《中华人民共和国安全生产法》第三十六条规定：生产经营单位不得关闭、破坏直接关系生产安全的监控、报警、防护、救生设备、设施，或者篡改、隐瞒、销毁其相关数据、信息。

综上所述，存在本条情形即判定为重大事故隐患。

(三十二) 未配备具有矿山相关专业的专职矿长、总工程师以及分管安全、生产、机电的副矿长，或者未配备具有采矿、地质、测量、机电等专业的技术人员。

解读：

《国家矿山安全监察局关于印发<关于加强非煤矿山安全生产工作的指导意见>的通知》第(十一)条规定：金属非金属地下矿山每个独立生产系统应当配备专职的矿长、总工程师和分管安全、生产、机电的副矿长，以上人员应当具有采矿、地质、矿建(井建)、通风、测量、机电、安全等矿山相关专业大专及以上学历或者中级及以上技术职称。金属非金属地下矿山应当设立技术管理机构，建立健全技术管理制度，配备具有采矿、地质、测量、机电等矿山相关专业中专及以上学历或者中级及以上技术职称的专职技术人员，每个专业至少配备1人。需要指出的是，如果一家非煤矿山企业有多个独立生产系统，则每个独立生产系统均需要配备“五职”矿长和专业技术人员。

地下矿山安全风险高，事故易发多发，“五职”矿长和专业技术人员是矿山安全生产的最基本保障。因此，存在本条情形即判定为重大事故隐患。

二、金属非金属露天矿山重大事故隐患解读

(一) 地下开采转露天开采前，未探明采空区和溶洞，或者未按设计处理对露天开采安全有威胁的采空区和溶洞。

解读：

《金属非金属矿山安全规程》第5.1.3条规定：地下开采转为露天开采时，应确定全部地下工程和矿柱的位置并绘制在矿山平、剖面对照图上；开采前应处理对露天开采安全有威胁的地下工程和采空区，不能处理的，应采取安全措施并在开采过程中处理。

地下开采转为露天开采，原有地下开采形成的井巷、硐室、采空区以及岩溶发育地区形成的地下溶洞对露天开采安全均有较大影响，未探明采空区和溶洞的规模与分布情况即开展露天开采活动，容易造成人员和设备坠入采空区、溶洞，以及发生坍塌事故，因此地下开采转露天开采前，应首先探明矿区范围内及邻近

区域的采空区和溶洞。进行设计时应明确处理采空区、溶洞的方式、方法和时间。矿山企业在露天开采前应按照设计要求对采空区、溶洞进行处理。

地下开采转露天开采前，未探明许可开采范围内及邻近区域的采空区和溶洞，或者开采前未按设计的方法或方式处理对露天开采安全有威胁的采空区和溶洞，即判定为重大事故隐患。

(二) 使用国家明令禁止使用的设备、材料或者工艺。

解读：

国家明令禁止使用的设备、材料和工艺包括：《国家安全监管总局关于发布金属非金属矿山禁止使用的设备及工艺目录（第一批）的通知》《国家安全监管总局关于发布金属非金属矿山禁止使用的设备及工艺目录（第二批）的通知》，以及国家标准、行业标准和应急管理部、国家矿山安全监察局制定的行政规范性文件明确金属非金属露天矿山严禁使用的设备、材料或者工艺。存在本条情形的，即判定为重大事故隐患。

(三) 未采用自上而下的开采顺序分台阶或者分层开采。

解读：

《金属非金属矿山安全规程》第 5.2.1.1 条规定：露天开采应遵循自上而下的开采顺序，分台阶开采。

露天开采采用底部掏采会形成“伞檐”，极易发生边坡垮塌事故，因此露天开采应严格遵循自上而下的开采顺序。

分台阶或分层开采，一方面可以允许多个工作面同时作业，提高开采效率；另一方面可以改善设备设施的作业条件，使之有一个较为宽敞的作业平台，防止高处坠落事故。此外，分台阶或分层开采形成的台阶可以承接上部采场边坡滑落的部分浮石，有利于保障开采作业安全，防止滚石伤人、砸毁设备。分台阶或者分层开采有利于采场边坡稳定，降低边坡大范围滑坡风险。

小型露天采石场未采用自上而下开采顺序，未分台阶开采，或者未分层开采的，即判定为重大事故隐患。小型露天采石场以外的其他露天矿山未采用自上而下开采顺序，或者未分台阶开采的，即判定为重大事故隐患。

(四) 工作帮坡角大于设计工作帮坡角，或者最终边坡台阶高度超过设计高度。

解读:

根据《非煤矿山采矿术语标准》（GB/T 51339—2018），“工作帮坡角”是指由若干个工作台阶组成进行采剥作业的露天采场工作帮最上台阶坡底线和最下台阶坡底线所构成的假想坡面与水平面的夹角，如图 2-1 所示。工作帮坡角大于设计值时会降低露天矿山采矿或剥离作业过程中工作台阶或边坡的稳定性，减小作业平台的宽度会降低台阶生产作业安全性，容易导致台阶或边坡滑坡甚至坍塌事故，造成重大人员伤亡和财产损失。

“最终边坡台阶高度”是指露天矿山已形成最终边坡的台阶高度或并段后的台阶高度，如图 2-1 所示。最终边坡台阶高度超过设计高度会降低台阶或最终边坡的稳定性，严重威胁露天采场内作业人员和设备的安全。因此，存在本条情形即判定为重大事故隐患。

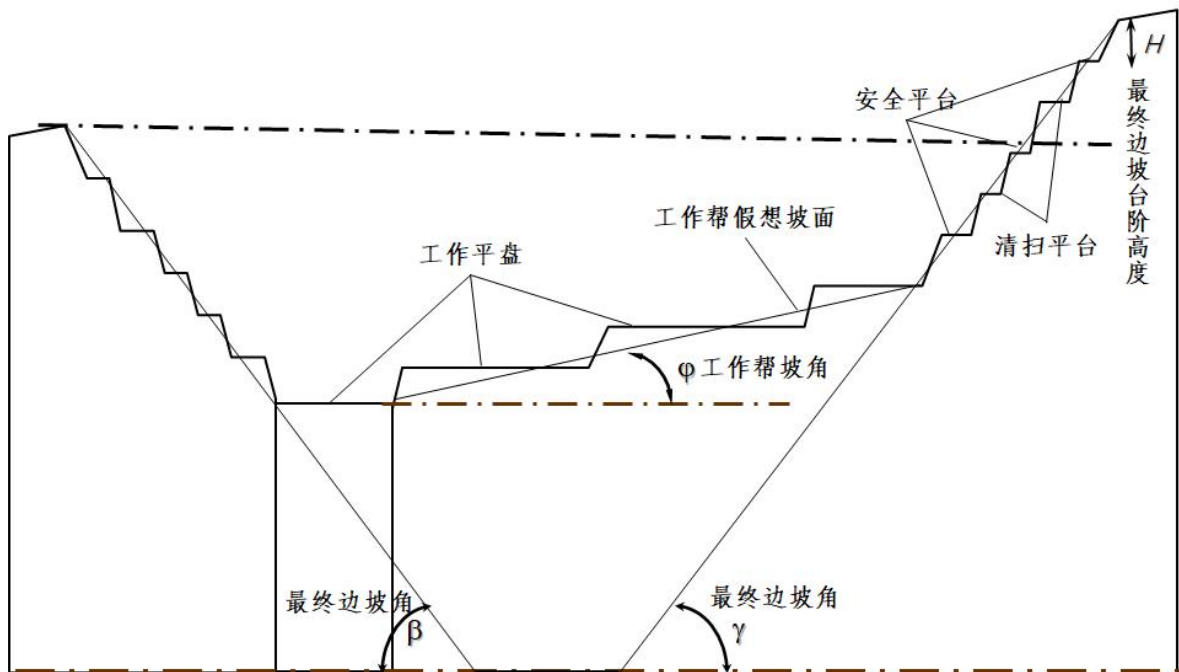


图 2-1 露天采场工作帮坡角、最终边坡台阶高度示意图

(五) 开采或者破坏设计要求保留的矿（岩）柱或者挂帮矿体。

解读:

《金属非金属矿山安全规程》第 5.1.7 条规定：设计规定保留的矿柱、岩柱、挂帮矿体，在规定的期限内，未经技术论证，不应开采或破坏。

设计保留的矿柱、岩柱、挂帮矿体，是为了预防矿山各种工程地质和水文地质灾害，保护露天边坡、建构筑物 and 工业场地安全，防止地表移动和下沉，确保

矿山开采安全而留设的。任意开采或破坏矿柱、岩柱、挂帮矿体，极易引发大面积滑坡和塌陷事故，影响露天边坡、建构筑物 and 工业场地的安全，甚至造成重大人员伤亡。因此，存在本条情形即判定为重大事故隐患。

（六）未按有关国家标准或者行业标准对采场边坡、排土场边坡进行稳定性分析。

解读：

《金属非金属矿山安全规程》第 5.2.4.5 条规定：矿山应建立健全边坡安全管理和检查制度。每 5 年至少进行 1 次边坡稳定性分析。

采场边坡、排土场边坡稳定性是生产过程中不可忽视的问题，一旦采场边坡、排土场边坡稳定性达不到要求，容易导致边坡垮塌、滑坡等事故发生，造成人员伤亡。因此，存在本条情形即判定为重大事故隐患。

（七）边坡存在下列情形之一的：

- 1.高度 200 米及以上的采场边坡未进行在线监测；**
- 2.高度 200 米及以上的排土场边坡未建立边坡稳定监测系统；**
- 3.关闭、破坏监测系统或者隐瞒、篡改、销毁其相关数据、信息。**

解读：

《金属非金属矿山安全规程》第 5.2.4.6 条规定：高度超过 200m 的露天边坡应进行在线监测，对承受水压的边坡应进行水压监测。第 5.5.3.2 条规定：矿山企业应建立排土场边坡稳定监测制度，边坡高度超过 200m 的，应设边坡稳定监测系统，防止发生泥石流和滑坡。

高度 200 米及以上的露天矿山采场边坡或排土场边坡可参照《非煤露天矿边坡工程技术规范》（GB 51016—2014）和《金属非金属露天矿山高陡边坡安全监测技术规范》（AQ/T 2063—2018）进行监测系统设计和建设。如设计中对高度超过 200 米及以上的采场边坡或排土场边坡进行了监测系统设计，则应依据设计建设安装监测系统。

露天矿山采场边坡和排土场边坡的主要危险是边坡出现变形、滑移、滑坡和坍塌等。边坡高度 200 米及以上的采场边坡和排土场边坡一旦发生滑坡或坍塌事故，极易造成重大人员伤亡和财产损失，因此必须加强监测以防止事故发生。

此外，《中华人民共和国安全生产法》第三十六条规定：生产经营单位不得

关闭、破坏直接关系生产安全的监控、报警、防护、救生设备、设施，或者篡改、隐瞒、销毁其相关数据、信息。

因此，露天矿山采场边坡或排土场边坡存在本条情形之一的即判定为重大事故隐患。

(八) 边坡出现滑移现象，存在下列情形之一的：

1. 边坡出现横向及纵向放射状裂缝；
2. 坡体前缘坡脚处出现上隆（凸起）现象，后缘的裂缝急剧扩展；
3. 位移观测资料显示的水平位移量或者垂直位移量出现加速变化的趋势。

解读：

边坡滑坡事故往往造成人员伤亡，设备损毁，生产系统破坏。不同类型、不同性质、不同特点的露天边坡滑坡，在滑动之前，均会表现出不同的异常（滑移）现象，显示出滑坡预兆（前兆），边坡是否存在滑移现象可通过现场检查边坡形态或相关数据来加以确定。

边坡出现横向及纵向放射状裂缝，坡体前缘出现上隆（凸起），后缘裂缝急剧扩展时，边坡出现明显受力变形，极易导致大范围垮塌或滑坡事故发生。边坡监测的位移数据出现加速变化，说明边坡正在发生变形加速，如果不尽快采取相应措施，当边坡累计位移量过大时，极易发生边坡滑坡或垮塌事故。

因此，存在本条任一情形的，即判定为重大事故隐患。

(九) 运输道路坡度大于设计坡度 10%以上。

解读：

根据《非煤矿山采矿术语标准》，露天矿山运输道路是指用以运送矿石、岩石、人员、设备、材料等的道路，也称运输线路。露天矿山运输道路主要包括露天采场内的运输生产干线、支线和联络线等。露天矿山运输道路是矿山生产的重要设施，车辆行驶频繁密集，在设计中一般以行驶安全、稳定为主，综合考虑了车辆型号、坡长等因素。增大运输道路坡度将给车辆的安全行驶带来重大安全风险，极易发生车辆失控、碰撞等事故。当露天矿山运输道路坡度（最大纵坡或平均纵坡）大于设计坡度 10%以上时，将严重影响汽车行驶安全，容易诱发车辆伤害等事故。因此，存在本条情形即判定为重大事故隐患。

(十) 凹陷露天矿山未按设计建设防洪、排洪设施。

解读：

《金属非金属矿山安全规程》第 5.7.1.4 条规定：凹陷露天坑应设机械排水或自流排水设施。

防洪、排洪设施主要包括：截水沟、拦河护堤、泄水井巷或钻孔、集水坑（水仓）、排水设备及管网系统等。

凹陷露天矿山由于泄水条件较差，在遭遇强降雨等极端天气时，防洪、排洪设施不完善可能导致露天采坑被淹没，严重威胁露天矿山人员、设备和边坡安全。因此，存在本条情形即判定为重大事故隐患。

（十一）排土场存在下列情形之一的：

- 1.在平均坡度大于 1:5 的地基上顺坡排土，未按设计采取安全措施；**
- 2.排土场总堆置高度 2 倍范围以内有人员密集场所，未按设计采取安全措施；**
- 3.山坡排土场周围未按设计修筑截、排水设施。**

解读：

“顺坡排土”是指顺着坡向自上而下进行排土作业。每个台阶堆置过程中边坡高度较大，排土作业过程中边坡稳定性就相对较差，特别是在平均坡度 1:5 的地基上顺坡排土会进一步降低排土作业过程中排土场边坡的稳定性，容易引发排土场边坡滑坡等事故，因此必须采取合理的压坡角等安全措施，确保排土场堆排作业过程中边坡稳定。

《有色金属矿山排土场设计标准》（GB 50421—2018）第 5.0.2 条和《冶金矿山排土场设计规范》（GB 51119—2015）第 5.4.1 条均规定：居住区、村镇、工业场地等的最小安全距离为大于等于排土场设计最终堆置高度的 2 倍。因此，排土场总堆置高度 2 倍范围以内不应有居住区、村镇、工业场地等人员密集场所；否则，应按照设计采取相应的防护措施等。

水是造成排土场水土流失、滑坡和泥石流的因素。依山而建的山坡型排土场易受到山体汇水的直接冲刷，山体汇水严重威胁排土场稳定性，需要采取在排土场靠山一侧修建截水沟或挡水堤，或者在平台与山坡的交界处设置排水沟等措施。为此，《金属非金属矿山安全规程》第 5.5.1.7 条规定：山坡排土场周围应修筑可靠的截、排水设施。

综上所述，排土场存在以上三种情形之一的即判定为重大事故隐患。

(十二) 露天采场未按设计设置安全平台和清扫平台。

解读：

根据《非煤矿山采矿术语标准》，“安全平台”是指在边坡上为保持帮坡稳定和阻挡塌落物而设置的平台。“清扫平台”是指在边坡上为清除塌落物而设置的平台。露天矿山在生产作业过程中，边坡上的浮石滑落经常发生，安全平台能够有效缓冲和阻截滑落的浮石，同时还可减小最终帮坡角，保证最终边坡的稳定性和下部水平的作业安全。清扫平台主要用于矿山企业采取人工或机械等方式进行台阶清扫维护，同时又起着安全平台的作用。

《金属非金属矿山安全规程》第 5.2.1.4 条规定：露天采场应设安全平台和清扫平台。未按设计要求设置安全平台和清扫平台包括平台设置的位置和宽度等参数劣于设计要求，边坡浮石和台阶落石不能有效阻截和清理，易导致物体打击等事故发生，同时安全平台数量和宽度不足将会影响帮坡稳定性，易发生滑坡甚至坍塌事故，造成重大人员伤亡和设备财产损失。

综上所述，存在本条情形即判定为重大事故隐患。

(十三) 擅自对在用排土场进行回采作业。

解读：

排土场作为集中堆放矿山建设和生产过程中产生的腐殖表土和岩石等的场所，堆置的排土体孔隙率大，相对较为松散，擅自对在用排土场进行挖掘、回采矿石或石材等作业，将会破坏排土场整体稳定性，极易导致排土场边坡滑坡甚至引发排土场整体转移垮塌等事故，同时，也会对排土场的正常作业造成干扰和破坏。

因此，未经设计和安全技术论证，擅自对在用排土场进行回采作业的，即判定为重大事故隐患。

三、尾矿库重大事故隐患解读

(一) 库区或者尾矿坝上存在未按设计进行开采、挖掘、爆破等危及尾矿库安全的活动。

解读：

“库区”是指设计最终状态时坝顶标高水平面与尾矿坝体外坡面以下、库底

面以上所围成的空间区域（不含坝体区域）。

在尾矿库库区或者尾矿坝上未经设计单位设计进行开采、挖掘、爆破等活动，可能对尾矿库的安全产生影响，特别是对排洪系统和坝体安全产生重大影响，容易导致排洪系统淤堵或损毁、坝体失稳等后果，造成人员伤亡事故。

《尾矿库安全规程》（GB 39496—2020）第 6.8.1 条规定：尾矿坝上和尾矿库区内不得建设与尾矿库运行无关的建、构筑物。第 6.8.2 条规定：尾矿坝上和尾矿库产生安全影响的区域不得进行乱采、滥挖和非法爆破等违规作业。据此，“未按设计”应从以下几个方面进行判断：

- （1）没有设计，进行乱采、滥挖和非法爆破等违规作业。
- （2）虽然有设计，但是开展的活动与保障尾矿库安全运行无关。
- （3）涉及设计重大变更的，未获得原审批部门批准。

只要存在其中一个方面的问题，即判定为重大事故隐患。需要指出的是，按照经批准的设计，开展与尾矿库运行相关的坝体加高、排洪设施、回水设施等建构物施工，而进行的开采、挖掘、爆破等活动，不属于重大事故隐患。

（二）坝体存在下列情形之一的：

- 1.坝体出现严重的管涌、流土变形等现象；
- 2.坝体出现贯穿性裂缝、坍塌、滑动迹象；
- 3.坝体出现大面积纵向裂缝，且出现较大范围渗透水高位出逸或者大面积沼泽化。

解读：

“管涌”是指在渗流作用下，土体中的细土粒在粗土粒中形成的孔隙通道中发生移动并被带走的现象，主要发生在砂砾土中。“流土变形”是指在渗流作用下局部土体表面隆起，或土粒群同时移动而流失的现象，主要发生在地基或土坝下游渗流溢出处。“纵向裂缝”是指大体上平行于坝轴线方向的裂缝。

《尾矿库安全规程》第 6.9.2 条把“坝体出现大面积纵向裂缝，且出现较大范围渗透水高位出逸，出现大面积沼泽化”列为重大事故隐患；第 6.9.3 条把“坝体出现严重的管涌、流土等现象的”“坝体出现严重裂缝、坍塌和滑动迹象的”这两种情形列为重大险情。重大险情可以看作是重大事故隐患中最严重的一种情

况，虽然未发生事故，但情况更危急，生产经营单位必须立即停产，启动应急预案，进行抢险。抢险结束后，还要按照重大事故隐患的相关规定进行处理。

尾矿坝坝体存在以上三种情形中的任意一种，都可能造成坝体失稳，因此均判定为重大事故隐患。

(三) 坝体的平均外坡比或者堆积子坝的外坡比陡于设计坡比。

解读：

“外坡比”指的是尾矿坝的垂直高度与水平宽度的比值。坝体的平均外坡比是对尾矿堆积坝坝体外坡整体坡度的评价指标，堆积子坝的外坡比是对上游式尾矿筑坝法子坝外坡坡度的评价指标。外坡比通常用 $1:a$ 表示，如 $1:3.0$ ，堆积坝坝体平均外坡比按图 3-1 计算，堆积子坝外坡比按图 3-2 计算， $a=L/H$ ， a 值越小表示边坡越陡，通常在判断的时候 a 精确到小数点后 1 位即可。

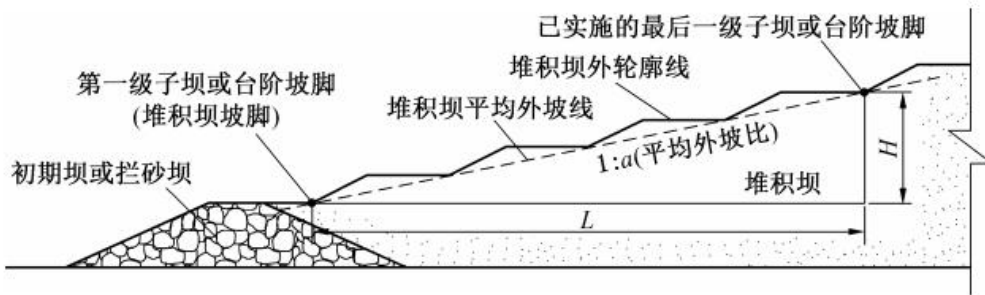


图 3-1 堆积坝坝体平均外坡比计算示意图

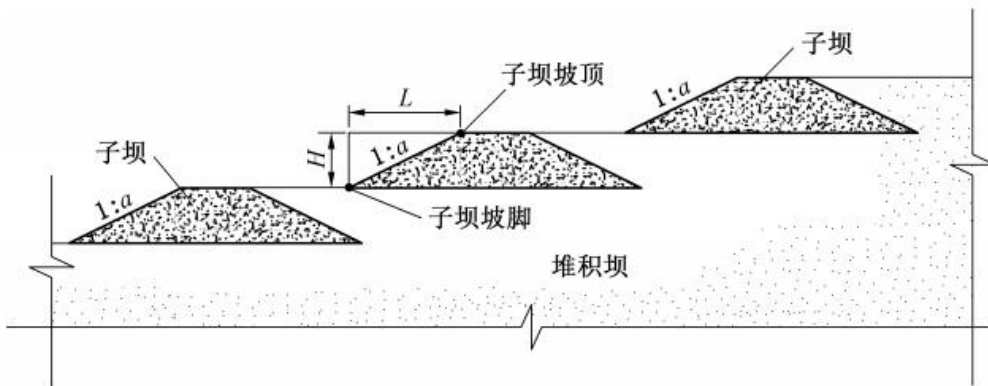


图 3-2 堆积子坝外坡比计算示意图

坝体的平均外坡比和堆积子坝的外坡比都是根据尾矿物理力学参数计算坝体渗流稳定和抗滑稳定获得的，由设计确定。坝外坡坡比一旦变小，坝体渗流和抗滑稳定性就会降低，可能导致渗流破坏或坝体失稳进而发生溃坝。所以，当坝体的平均外坡比或者任一堆积子坝的外坡比有一项陡于设计坡比，即判定为重大事故隐患。

《尾矿库安全规程》第 6.9.2 条把“坝外坡坡比陡于设计坡比”列为重大事故隐患。“坝体的平均外坡比或者堆积子坝的外坡比陡于设计坡比”，是对该规定的进一步明确。

（四）坝体高度超过设计总坝高，或者尾矿库超过设计库容贮存尾矿。

解读：

“设计总坝高”是指设计最终状态时的坝高。“设计库容”是指设计最终状态时的总库容。“坝体高度”不包括为保证坝体安全预留的沉陷余量，预留的沉陷余量部分不得用来排放尾矿。

坝体高度超过设计总坝高，或者尾矿库超过设计库容贮存尾矿时，尾矿库的安全性是无法保证的，严重时可能造成尾矿坝失稳，从而导致溃坝事故。因此，存在本条情形即判定为重大事故隐患。

《尾矿库安全规程》第 6.9.2 条把“坝体超过设计坝高，或者超设计库容贮存尾矿”列为重大事故隐患，“坝体高度超过设计总坝高，或者尾矿库超过设计库容贮存尾矿”，是对该规定的进一步明确。

（五）尾矿堆积坝上升速率大于设计堆积上升速率。

解读：

“尾矿堆积坝”是指生产过程中用尾矿堆积而成的坝。上升速率以单位时间上升高度来度量，可以采用“米/年”或“米/月”为单位，工程上一般采用“米/年”为单位，具体判断时以设计给出的单位为准。

饱和砂土材料会随着时间的增加逐渐排水固结，其强度指标也会逐渐增长。采用尾矿筑坝的尾矿坝坝体上升速度过快，容易造成坝体尾矿材料无法充分固结，尾矿的物理力学性能无法达到设计值，从而降低坝体稳定性，增大渗流破坏的概率，严重时会导致溃坝。同时，上升速率过快本质上是超设计量排放尾矿造成的，

《尾矿库安全规程》第 6.9.2 条把“尾矿库堆积坝上升速率大于设计堆积上升速率”列为重大事故隐患。因此，存在本条情形即判定为重大事故隐患。

(六) 采用尾矿堆坝的尾矿库，未按《尾矿库安全规程》(GB39496—2020) 第 6.1.9 条规定对尾矿坝做全面的安全性复核。

解读：

《尾矿库安全规程》第 6.1.9 条规定：采用尾矿堆坝的尾矿库，应在运行期对尾矿坝做全面的安全性复核，以验证最终坝体的稳定性和确定后期的处理措施；尾矿坝安全性复核前应对尾矿坝进行全面的岩土工程勘察，安全性复核工作应由设计单位根据勘察结果完成。安全性复核应满足下列原则：

——三等及三等以下的尾矿库在尾矿坝堆至 1/2 ~ 2/3 最终设计总坝高，一等等及二等尾矿库在尾矿坝堆至 1/3 ~ 1/2 和 1/2 ~ 2/3 最终设计总坝高时，应分别对坝体做全面的安全性复核；

——尾矿库达到一等库后，坝高每增高 20m 应对坝体进行全面的安全性复核；

——尾矿性质、放矿方式与设计相差较大时，应对尾矿坝体进行全面的安全性复核。

安全性复核涉及到的勘察、设计单位的资质要求应根据尾矿库等别按《尾矿库安全监督管理规定》（原国家安全监管总局令第 38 号）相关规定确定。

在实际工作中，应从以下五个方面进行判断：

- (1) 是否在规定时期内完成了安全性复核工作。
- (2) 是否进行了岩土工程勘察。
- (3) 安全性复核工作是否由满足能力的设计单位完成。
- (4) 勘察、设计单位的资质是否满足要求。
- (5) 内容和结论是否与实际严重不符。

上述五个方面只要有一方面不满足要求，即判定为重大事故隐患。

(七) 浸润线埋深小于控制浸润线埋深。

解读：

“浸润线”是指坝体渗流水自由表面的位置，在横剖面上为一条曲线。“临界浸润线”是指坝体抗滑稳定安全系数能满足《尾矿库安全规程》最低要求时的坝体浸润线。“控制浸润线”是指既满足临界浸润线要求，又满足尾矿堆积坝下

游坡最小埋深浸润线要求的坝体最高浸润线。“浸润线”“临界浸润线”或者“控制浸润线”都是由一系列的点构成的,这些点距离坝体表面的垂直距离即为埋深。

控制浸润线不是实际存在的浸润线,一般由设计单位通过各种计算并结合尾矿堆积坝下游坡最小埋深浸润线要求综合给出,尾矿坝各运行阶段、各运行条件、各剖面的控制浸润线埋深及同一剖面各位置控制浸润线埋深要分别给出。需要指出的是,由于历史原因,有些尾矿库设计单位并未在原始设计文件中给出控制浸润线,对于此种情况,生产经营单位应该要求或委托设计单位专门给出尾矿坝各运行期、各剖面的控制浸润线埋深。浸润线、控制浸润线及埋深示意如图 3-3 所示。

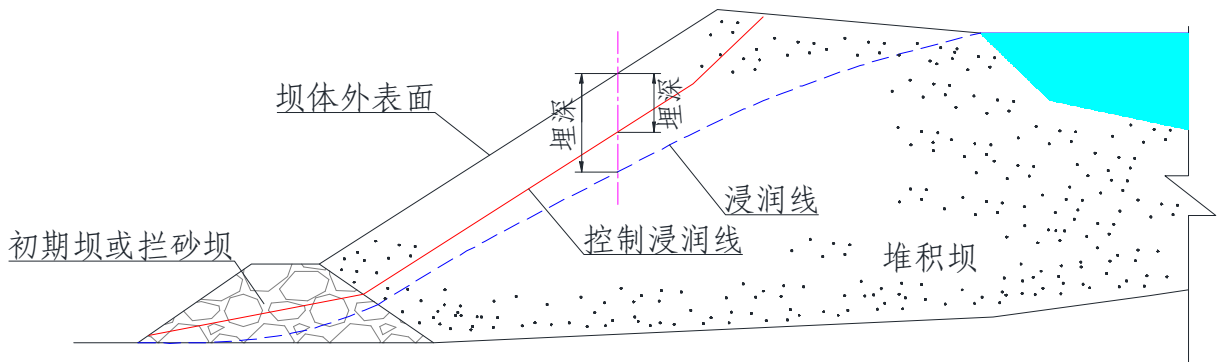


图 3-3 浸润线、控制浸润线及埋深示意图

尾矿库的浸润线为尾矿库的“生命线”,浸润线的埋深与尾矿库的稳定性直接相关。当浸润线埋深小于控制浸润线埋深时,尾矿库的渗流稳定性和抗滑安全系数均小于设计值,易造成坝体失稳,从而导致溃坝。

《尾矿库安全规程》第 5.3.15 条规定:尾矿坝应满足渗流控制的要求,尾矿坝的渗流控制措施应确保浸润线低于控制浸润线。因此,当浸润线某一点埋深小于控制浸润线埋深即判定为重大事故隐患。

(八) 汛前未按国家有关规定对尾矿库进行调洪演算,或者湿式尾矿库防洪高度和干滩长度小于设计值,或者干式尾矿库防洪高度和防洪宽度小于设计值。

解读:

《尾矿库安全规程》第 6.4.2 条规定:生产经营单位每年汛前应委托设计单位根据尾矿库实测地形图、水位和尾矿沉积滩面实际情况进行调洪演算,复核尾矿库防洪能力,确定汛期尾矿库的运行水位、干滩长度、安全超高等安全运行控

制参数。如果生产经营单位汛前未按上述规定对尾矿库进行调洪演算，就无法在汛期对库水位进行有效控制与防洪，在汛期就有可能出现洪水漫顶溃坝风险。

调洪演算设计单位的资质要求应根据尾矿库等别按《尾矿库安全监督管理规定》相关要求确定。在实际工作中，应从以下三个方面进行判断：

- (1) 调洪演算是否是在当年汛前完成的。
- (2) 是否由有相应资质的设计单位完成的。
- (3) 内容和结论是否与实际严重不符。

上述三个方面只要有一方面不满足要求，即判定为重大事故隐患。

需要指出的是，当上一年度调洪演算完成后，尾矿库未再进行排尾作业且尾矿库水位未升高、尾矿沉积滩面实际情况未发生变化时，本年度可以继续使用上一年度调洪演算结果，不再重新进行调洪演算。

设计给定的湿式尾矿库防洪高度和干滩长度，或者干式尾矿库防洪高度和防洪宽度，是为确保坝体稳定和尾矿库防洪安全，经调洪演算后确定的。湿式尾矿库防洪高度和干滩长度同时小于设计值，或者干式尾矿库防洪高度和防洪宽度同时小于设计值，均有可能造成渗流破坏甚至溃坝，也有可能导致调洪库容不足引发洪水漫顶而溃坝。因此，存在本条情形即判定为重大事故隐患。

(九) 排洪系统存在下列情形之一的：

1.排水井、排水斜槽、排水管、排水隧洞、拱板、盖板等排洪构筑物混凝土厚度、强度或者型式不满足设计要求；

解读：

排水井、排水斜槽、排水管、排水隧洞、拱板、盖板等排洪构筑物属于地下排洪构筑物，一旦出现问题，将可能导致重大事故。其混凝土厚度、强度或者型式是由设计单位通过结构和水力计算选择和确定的，如不满足设计要求，其结构安全和排水能力则无法保证。

需要指出的是，排洪构筑物混凝土质量检测需要专业检测机构完成，生产经营单位无法自行完成，所以本款要求应从以下两个方面进行判断：

- (1) 是否按国家有关要求完成了相应的质量检测。
- (2) 质量检测结果是否符合设计。

如有一方面不满足要求，即判定为重大事故隐患。

2.排洪设施部分堵塞或者坍塌、排水井有所倾斜，排水能力有所降低，达不到设计要求；

解读：

排洪设施包括库内排洪设施、库外排洪设施及用于截洪的截洪沟。《尾矿库安全规程》第 6.9.2 条把“排洪设施部分堵塞或坍塌、排水井有所倾斜，排水能力有所降低，达不到设计要求”列为重大事故隐患。

需要指出的是，在做具体判断时，应根据排洪设施的最大泄水量和其工作状态综合判断：

(1) 当排洪设施出现最大泄水量，且处于有压流工作状态，排洪设施只要出现堵塞或坍塌、排水井有所倾斜问题，即判定为重大事故隐患。

(2) 当排洪设施出现最大泄水量，且处于无压流工作状态，排洪设施出现堵塞或者坍塌、排水井有所倾斜问题，影响进水口进水或者局部出现有压流状态，即判定为重大事故隐患。

3.排洪构筑物终止使用时，封堵措施不满足设计要求。

解读：

排洪构筑物终止使用时所采取的封堵措施是由设计单位根据排洪系统所在具体位置的工程地质条件、水文地质条件、排洪系统的结构状况、与相邻构筑物之间的关系及尾矿库运行后期荷载等条件综合分析计算确定的，实施的封堵措施如不满足设计要求，在尾矿库后期运行过程中，随着荷载的增加，极有可能造成封堵措施的破坏，进而造成大量尾矿的下泄。因此，存在本款情形即判定为重大事故隐患。

需要指出的是，在判断封堵措施是否满足设计要求时，除了要对封堵结构进行复核外，还要对封堵位置进行复核，如果封堵位置不满足设计要求，也是重大事故隐患。

(十) 设计以外的尾矿、废料或者废水进库。

解读：

不同的尾矿物理性质不一样，设计以外的尾矿、废料和废水进库后，不但造成尾矿沉积规律发生变化，抗剪强度、渗透系数等也随之改变，易形成软弱夹层，坝体渗流稳定和抗滑稳定无法得到保障。同时由于超设计规模排放，尾矿库内水

位上升较快，安全超高、干滩长度等尾矿库各项安全控制参数难以得到保证，堆积坝上升速率也可能大于设计速率。

《尾矿库安全监督管理规定》第十八条规定：对生产运行的尾矿库，未经技术论证和安全生产监督管理部门的批准，任何单位和个人不得对“设计以外的尾矿、废料或者废水进库等”事项进行变更。因此，存在本条情形即判定为重大事故隐患。

需要指出的是，在实践中应注意以下两种情况：

(1) “设计以外的尾矿”不仅是指原设计选矿厂之外的其他选矿厂的尾矿，也包括原设计选矿厂由于规模扩大而增加的尾矿。选矿厂在正常生产中一般存在生产波动，通常在 15%左右，由于生产波动造成的短时间内入库尾矿量的变化不属于设计以外的尾矿。

(2) 库区内建设与尾矿库运行相关的建构筑物而产生的弃土不属于设计以外的废料，但设计单位应给出弃土的堆存位置和堆存要求。

(十一) 多种矿石性质不同的尾砂混合排放时，未按设计进行排放。

解读：

多种矿石性质不同的尾砂混合排放时，设计会给定混合比例、不同矿石尾砂的排放方式（坝前排放、周边排放、库尾排放）、排放浓度。未按设计排放可能造成尾矿沉积规律发生变化，抗剪强度、渗透系数等也将随之改变。同时，易形成软弱夹层，坝体稳定无法得到保障，易发生溃坝事故。另外，不按设计规定的排放方式放矿，极有可能影响尾矿库调洪库容，进而对尾矿库防洪安全造成威胁。

《尾矿库安全规程》第 6.9.2 条将“多种矿石性质不同的尾砂混合排放时，未按设计要求进行排放”列为重大事故隐患。

因此，存在本条情形即判定为重大事故隐患。

(十二) 冬季未按设计要求的冰下放矿方式进行放矿作业。

解读：

我国东北、华北、西北及青藏高原等严寒地区的尾矿库，设计单位会根据尾矿库类别、筑坝型式及生产计划确定冬季放矿方式。当设计单位要求采用冬季冰下放矿时，生产经营单位在冬季未按照设计要求的冰下放矿方式进行放矿作业，易引起浸润线抬升或出逸、坝体出现融陷、尾矿强度参数迅速降低等问题，进而

影响尾矿坝坝体安全。因此，《尾矿库安全规程》第 6.9.2 条把“冬季未按照设计要求采用冰下放矿作业”列为重大事故隐患。“冬季未按照设计要求的冰下放矿方式进行放矿作业”是对该规定的进一步明确。

(十三) 安全监测系统存在下列情形之一的:

1.未按设计设置安全监测系统;

解读:

《尾矿库安全规程》第 5.5.1 条规定:尾矿库应设置人工安全监测和在线安全监测相结合的安全监测设施。

设计单位需给出安全监测系统整体设置要求及分期实施的要求,生产经营单位应按设计要求及时设置安全监测系统,否则无法有效对尾矿库的安全状况进行监控。所以“未按设计设置安全监测系统”属于重大事故隐患。

需要指的是,在实际工作中应从以下四个方面进行判断:

- (1) 是否设计了安全监测系统。
- (2) 是否设置了人工安全监测设施。
- (3) 是否设置了在线安全监测设施。
- (4) 安全监测系统各监测项是否按设计设置。

以上四个方面只要有一个方面不满足要求,即判定为重大事故隐患。

2.安全监测系统运行不正常未及时修复;

解读:

《尾矿库安全规程》第 6.7.8 条规定:尾矿库在线安全监测系统应全天候连续正常运行。系统出现故障时,应尽快排除,故障排除时间不得超过7d。

安全监测系统运行不正常未及时修复,安全监测系统将无法发挥应有的功能,相关人员就无法及时有效地掌握尾矿库的安全状况。因此,存在本款情形即判定为重大事故隐患。

3.关闭、破坏安全监测系统,或者篡改、隐瞒、销毁其相关数据、信息。

解读:

《中华人民共和国安全生产法》第三十六条规定:生产经营单位不得关闭、破坏直接关系生产安全的监控、报警、防护、救生设备、设施,或者篡改、隐瞒、销毁其相关数据、信息。

对尾矿库来讲，以上行为会导致相关人员无法掌握尾矿库真实安全状况，大量数据、信息无法追溯，为尾矿库安全管理留下重大隐患。因此，存在本款情形即判定为重大事故隐患。

(十四) 干式尾矿库存在下列情形之一的：

1. 入库尾矿的含水率大于设计值，无法进行正常碾压且未设置可靠的防范措施；
2. 堆存推进方向与设计不一致；
3. 分层厚度或者台阶高度大于设计值；
4. 未按设计要求进行碾压。

解读：

《尾矿库安全规程》第 6.9.2 条把“干式堆存尾矿的含水量大，实行干式堆存比较困难，且没有设置可靠的防范措施”列为重大事故隐患。“入库尾矿的含水率大于设计值，无法进行正常碾压且未设置可靠的防范措施”，是对该规定的进一步明确。

干式尾矿库根据尾矿排放推进方向和筑坝方式分为库前式尾矿排矿筑坝法、库周式尾矿排矿筑坝法、库中式尾矿排矿筑坝法、库尾式尾矿排矿筑坝法。设计单位是根据所选用的筑坝方法来确定堆存推进方向的，同时排洪设施也是根据堆存推进方向进行布置的，而“堆存推进方向与设计不一致”将严重影响坝体安全及尾矿库防洪安全，所以被列为重大事故隐患。

“分层厚度或者台阶高度大于设计值”既严重影响坝坡安全，又会导致尾矿碾压后压实度难以达到设计要求，所以被列为重大事故隐患。

设计单位会针对影响坝体稳定区域和其他区域分别给出压实要求及压实指标，“未按设计要求进行碾压”将无法保证坝体安全，所以列为重大事故隐患。

干式尾矿库存在上述四种情形之一的，即判定为重大事故隐患。

(十五) 经验算，坝体抗滑稳定最小安全系数小于国家标准规定值的 0.98 倍。

解读：

尾矿坝坝体的安全性主要由坝坡抗滑稳定的安全系数来衡量，《尾矿库安全规程》第 5.3.16 条分别给出了各级别尾矿坝在正常运行、洪水运行及特殊运行条

件下坝坡抗滑稳定的最小安全系数。尾矿库在开展安全现状评价、安全性复核等工作时，均要对尾矿坝进行稳定性计算，给出各计算剖面、各运行条件的坝坡抗滑稳定安全系数，并按尾矿坝级别与《尾矿库安全规程》第 5.3.16 条相应规定值进行对比，如果任一剖面、任一运行条件下坝体抗滑稳定安全系数小于国家标准规定最小安全系数的 0.98 倍，即判定为重大事故隐患。

(十六) 三等及以上尾矿库及“头顶库”未按设计设置通往坝顶、排洪系统附近的应急道路，或者应急道路无法满足应急抢险时通行和运送应急物资的需求。

解读：

应急救援是尾矿库安全生产的最后一道防线，而配置充足的应急设施是应急救援的重要保障，也是及时有效开展应急救援的基础。应急救援一般需要相应人员、物资装备及应急道路，其中应急道路是应急救援的生命线。

《尾矿库安全规程》第 6.1.10 条规定：尾矿库应设置通往坝顶、排洪系统附近的应急道路，应急道路应满足应急抢险时通行和运送应急物资的需求，应避免产生安全事故可能影响区域且不应设置在尾矿坝外坡上。

考虑到三等及以上尾矿库及“头顶库”安全风险更大，所以把三等及以上尾矿库及“头顶库”存在本条情形即判定为重大事故隐患。

需要指出的是，在实践中应注意以下两种情况：

(1) 对于平地型尾矿库，采用四面筑坝，尾矿库各个方向均有坝体，坝顶与周边区域没有连接，上坝道路必须经过尾矿坝外坡才能到达坝顶。由于各个方向的坝体同时发生事故的的概率非常小，所以对于平地型尾矿库、建设多个尾矿坝的尾矿库，“不应设置在尾矿坝外坡上”是指应急道路不能设置在自己方位或自己坝体的外坡上，但必要时可设置在其他方位或其他尾矿坝的坝体上。以某平地型尾矿库为例，其某一方位坝体的应急道路可设置在其他方位坝体上，通过分别在不同方位坝体上设置两条以上上坝道路解决所有方位坝体应急道路的问题。

(2) 大部分尾矿库排洪系统包含多座排水井，还有可能包含多座拦洪坝，这些重要设施附近均需要设置应急道路。对于通往各个排水井的应急道路，可以根据使用时间分期设置，只要保证在用排水井附近有应急道路即可。

(十七) 尾矿库回采存在下列情形之一的：

- 1.未经批准擅自回采;
- 2.回采方式、顺序、单层开采高度、台阶坡面角不符合设计要求;
- 3.同时进行回采和排放。

解读:

《尾矿库安全监督管理规定》第二十七条规定:回采安全设施设计应当报安全生产监督管理部门审查批准。据此,未经批准擅自回采即判定为重大事故隐患。

《尾矿库安全监督管理规定》第二十七条规定:生产经营单位应当按照回采设计实施尾矿回采。回采设计内容主要包括回采方式、回采顺序、单层开采高度和台阶坡面角等要素。回采方式包括干式回采、湿式回采、干式和湿式联合回采,回采顺序为“由内到外,先库后坝,从上至下,单层开采”,回采方式或者回采顺序与设计要求不符合时即为重大事故隐患。当实际的单层开采高度大于设计值时,临时边坡变高,由于尾砂属于散粒体,通常固结效果不佳,边坡的抗滑稳定性下降,可能导致局部边坡失稳,对人员及设备造成安全威胁。当实际台阶坡面角陡于设计值时,台阶坡面的抗滑稳定性降低,可能引起坡面失稳。因此,单层开采高度或者台阶坡面角不符合设计要求,即判定为重大事故隐患。

《尾矿库安全规程》第7.2条规定:同一座尾矿库内不得同时进行尾矿的回采和排放。尾矿的回采和排放的安全管理要求是不同的,同一座尾矿库内同时进行尾矿的回采和排放,无法保证尾矿库的安全运行,所以尾矿库“同时进行回采和排放”即判定为重大事故隐患。此处“同时进行回采和排放”不仅指同一时间点上进行回采和排放,更主要的是指在安全设施设计回采周期内既回采又排放。

因此,尾矿库回采存在本条所述三种情形之一的,即判定为重大事故隐患。

(十八)用以贮存独立选矿厂进行矿石选别后排出尾矿的场所,未按尾矿库实施安全管理的。

解读:

《尾矿设施设计规范》(GB50863—2013)第1.0.3条规定:选矿厂必须有尾矿设施,严禁任意排放尾矿。独立选矿厂进行矿石选别后排出的尾矿,应该采用建设贮存场所的方式进行尾矿处置,对相应的贮存场所也应该严格按照尾矿库相关法律、法规及标准的要求实施安全管理;否则,即判定为重大事故隐患。

（十九）未按国家规定配备专职安全生产管理人员、专业技术人员和特种作业人员。

解读：

《国家矿山安全监察局关于印发<关于加强非煤矿山安全生产工作的指导意见>的通知》第（十一）条规定：尾矿库应当配备水利、土木或者选矿（矿物加工）等尾矿库相关专业中专及以上学历或者中级及以上技术职称的专职技术人员，其中三等及以上尾矿库专职技术人员应当不少于2人，四等、五等尾矿库专职技术人员应当不少于1人。

针对尾矿库的安全运行，应急管理部、国家矿山安全监察局和地方各级人民政府出台了大量行政规范性文件，《尾矿库安全规程》等标准规范从管理和技术层面也作出规定，同时设计文件从技术层面也会给出详细要求。生产经营单位只有为尾矿库配备足够的专职安全生产管理人员、专业技术人员和特种作业人员，才能保证这些政策规定及要求得到有效执行和落实，进而保障尾矿库安全运行。因此，存在本条情形即判定为重大事故隐患。